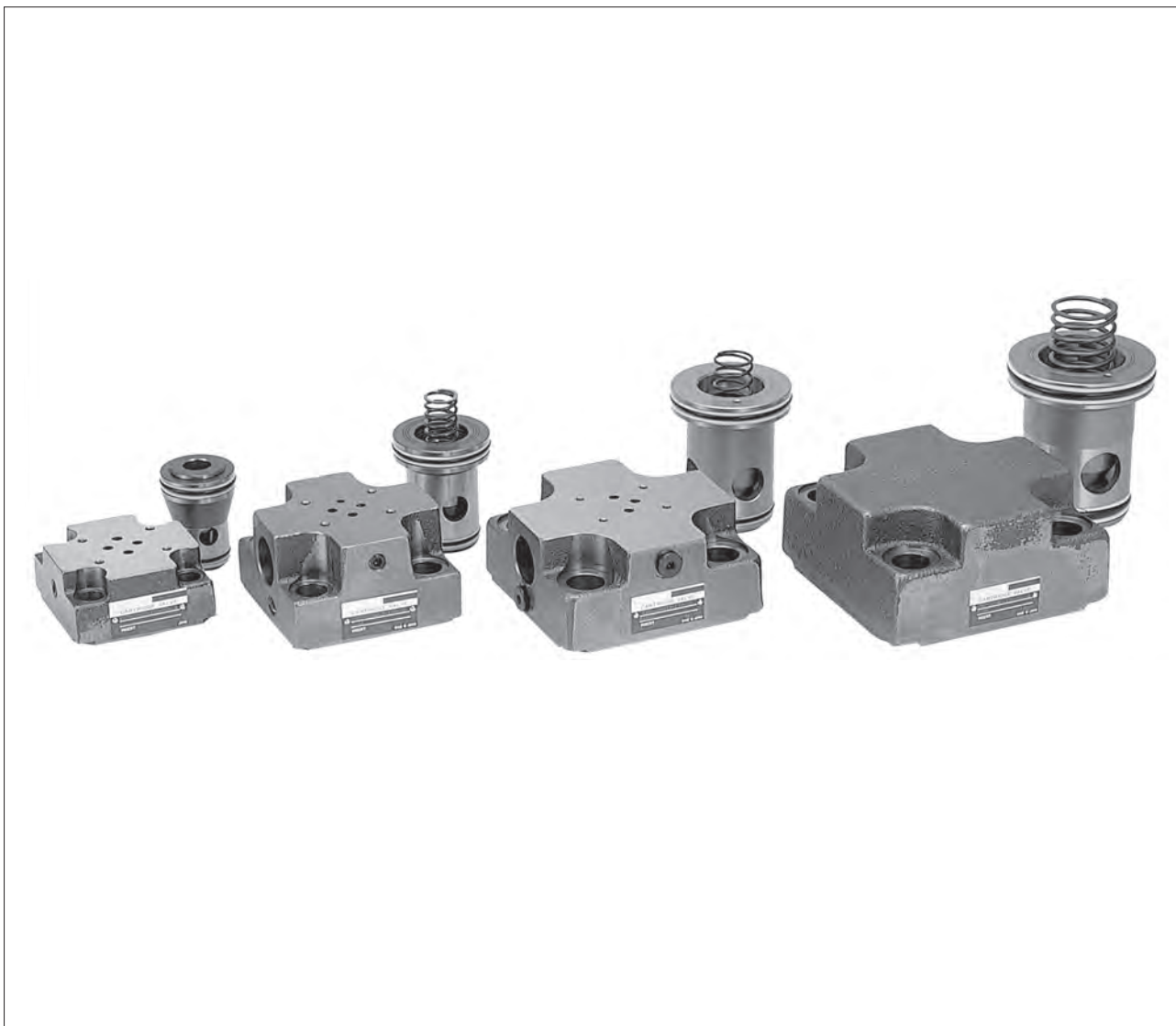


插装阀选型表

功能	型号	最高使用压力 MPa	额定流量 L/min											记述页码	
			10	20	50	100	200	500	1000	2000	5000				
(流量、方向控制) 节流阀 换向阀 单向阀 先导单向阀	CVI	35						16	25	32	40	50	63	80	H1-1
	CVC	21													H2-1

H
0-1

插装阀



- 实现液压回路中液压阀功能的插入件（主阀部分）与各种控制阀盖相组合为插装阀。作为液压控制阀系统可以安装在集成阀块上。
- 通过先导压力控制具有单向阀构造的插入件的动作，可以实现方向、流量及压力控制的多种复合功能。
- 对应使用流量，提供 7 种尺寸规格的插装阀。
- 插装于集成阀块上的插入件的外形尺寸完全统一。（ISO 7368）
- 控制阀盖中内置调整阀芯动作的液压先导控制机构。并且，在控制阀盖上还有电磁换向阀等追加功能。

采用插装阀的液压控制系统的特长

- 作为主阀的插入件为锥形/片形，与线形相比内部泄漏少，另外，由于没有重叠，所以有良好的响应性能。
- 插入件装于集成阀块，且通过控制阀盖进行密封，可以减少控制回路的配管，减小安装空间。并且，由于减少了因配管引起的漏油、振动等问题，可以提高系统的可靠性。
- 由于 1 个插装阀可以进行复合控制，因此可以用最少数量的插装阀构成所需功能要求的液压控制回路，使油路简洁化。
- 可以对液压回路中各油路进行单独的切换时间调整，同时，可以选择各油路最适合的尺寸规格与控制功能，因此可以实现最适合设备的无冲击运转，提高回路效率。

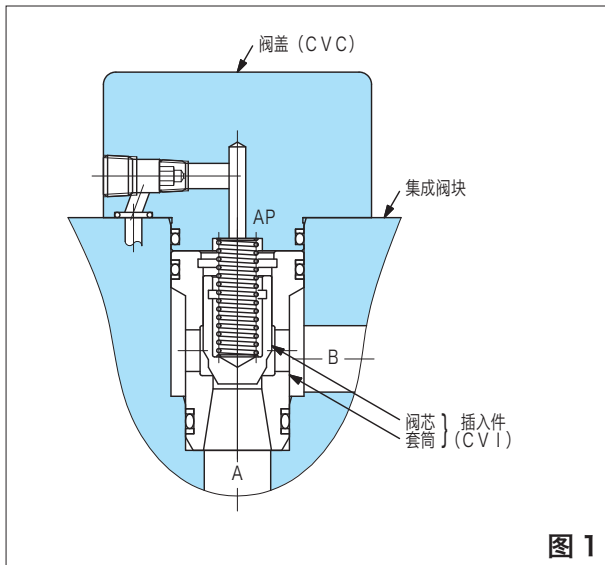


图 1

插入件的动作及种类

- 图 2 中端口 A 及端口 B 的压力使阀芯向开启方向动作。A 的压力 P_A 所施加的面积为阀座的圆形面积 A_A ，B 的压力 P_B 所施加的面积为阀座与阀芯之间的同心圆面积 A_B 。从控制阀盖导入的先导压力 P_{AP} 施加于阀芯上部，使阀向闭合方向动作。其压力所施加的面积为阀芯面积 ($A_{AP} = A_A + A_B$)。
- 阀的开启与闭合，取决于上述的压力与弹簧力 F_S 、流体动力 F_f 之间的平衡关系。

即：

$$\frac{(P_{AP} \cdot A_{AP} + F_S)}{\text{阀闭合力}} - \frac{(P_A \cdot A_A + P_B \cdot A_B + F_f)}{\text{阀开启力}} < 0: \text{阀开启}$$

$$> 0: \text{阀闭合}$$

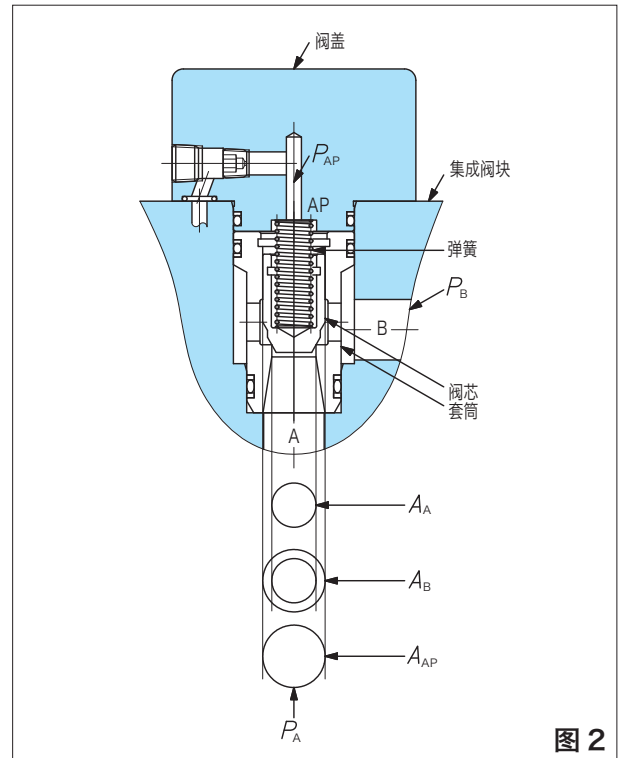


图 2

- A_A 与 A_{AP} 的面积比有以下 5 种。

$A_A : A_{AP}$ 面积比	功能区分
1:2	方向 (流量) 控制功能用
1:1.5	方向 (流量) 控制功能用
(1:1.7)	(常开型)
1:1.1	方向控制功能或压力控制功能用
1:1	压力控制功能用

- 面积比为 1:2 及 1:1.5 时，阀芯上带缺口。使用于流量控制以外，还用于在阀开启、闭合时限制流量以缓和冲击。

控制阀盖（方向及流量控制用）的种类

- 控制阀盖作为插入件护盖的同时，还内置插入件 AP 部先导压力导入控制、及阀芯开度调节等机构，种类齐全可以满足各种用途需要。
- 选择叠加换向阀的阀盖可以进行先导压力的切换。
- 内部可以安装可更换的阻尼器，以调节主阀（插入件）开启闭合的速度。

压力控制用插装阀

- 尺寸规格为 16,25,40 的插装阀中有用于溢流的插入件与控制阀盖，尺寸规格为 25 的插装阀中有用于减压的插入件与控制阀盖。有关详细规格及尺寸等，请与本公司联系。

插装阀插入件 CVI

Cartridge insert



液压图形符号

功能	液压图形符号	AA: AAP 面积比	型号	备注
常闭		1 : 1	CVI-**-D10	不适用于以下尺寸规格的阀 50, 63, 80
常闭		1 : 1.1	CVI-**-D11	
		1 : 1.5	CVI-**-D15	
		1 : 2	CVI-**-D20	
常开		1 : 1.7	CVI-**-OD17	
常闭 (带缺口)		1 : 2	CVI-**-F	
		1 : 1.5	CVI-**-F15	

H
1-1

插装阀

型号

(F3)-CVI-25-D20-3-L-10-JA

1 2 3 4 5 6

- 适用液压油
无记号: 石油类液压油、水·乙二醇类液压油
F3: 磷酸酯类液压油
- 插装阀插入件
- 阀尺寸规格
16,25,32,40,50,63,80
- 功能与面积比

符号	功能	面积比(A _A :A _{AP})
D10 ^{※1}	常闭	1:1
D11	常闭	1:1.1
D15	常闭	1:1.5
D20	常闭	1:2
F	常闭(带缺口)	1:2
F15	常闭(带缺口)	1:1.5
OD17	常开	1:1.7

注) ※ 1 不适用于以下的尺寸规格: 50, 63, 80。

5 开启压力 MPa

符号	D10		D11		D15		D20		F		F15	
	A→B	B→A	A→B	B→A	A→B	B→A	A→B	B→A	A→B	B→A	A→B	B→A
L	0.03	—	0.03	0.27	0.04	0.08	0.05	0.05	0.05	0.05	0.04	0.08
M	0.13	—	0.14	1.4	0.19	0.37	0.25	0.25	0.25	0.25	0.19	0.37
H	0.25	—	0.27	2.7	0.37	0.75	0.5	0.5	0.5	0.5	0.37	0.75

6 设计编号

规格

型号	尺寸规格	最高使用压力 MPa	额定流量 ^{※1} L/min	质量 kg
CVI	16	35	200	0.15
	25		450	0.35
	32		650	0.75
	40		1100	1.4
	50		1700	2.2
	63		2800	5.4
	80		4200	9.8

注) ※ 1 额定流量为压力下降 0.5 MPa 时的数值。

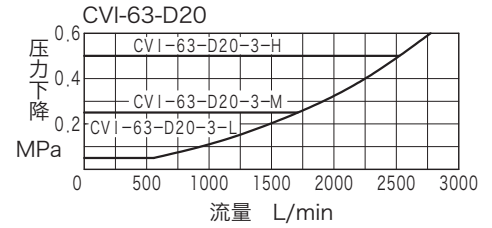
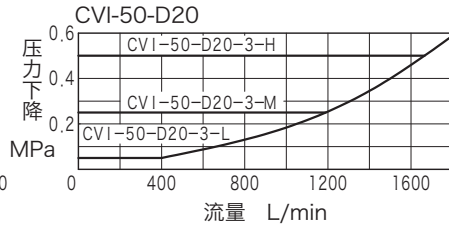
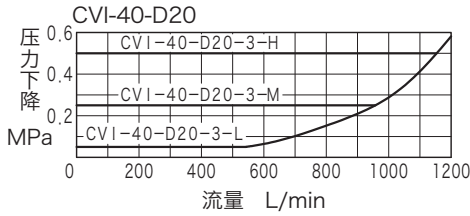
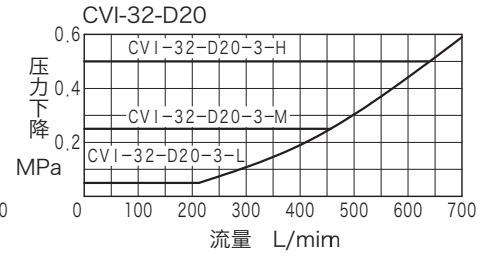
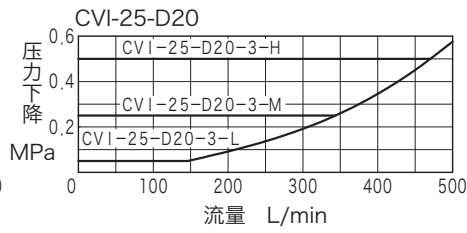
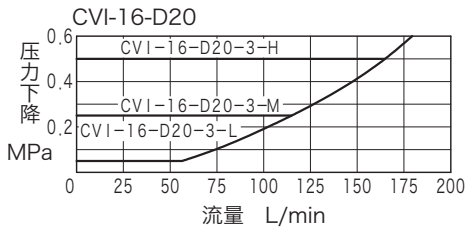
使用时的注意事项

- 通过先导压力使阀闭合时, 先导压力 P_{AP} 通过套筒与阀芯之间的缝隙会向 B 端口泄漏, 请予以注意。
- 插装阀闭合时, A 端口为高压端 B 端口为低压端的油路, 从 AP 端口向 B 端口的泄漏将导致先导压力下降, 而有可能使阀处于不稳定状态。为保证阀的动作稳定, 请在设计油路时, 保证有足够高的先导压力, 或在阀闭合状态时使 B 端口为高压端。

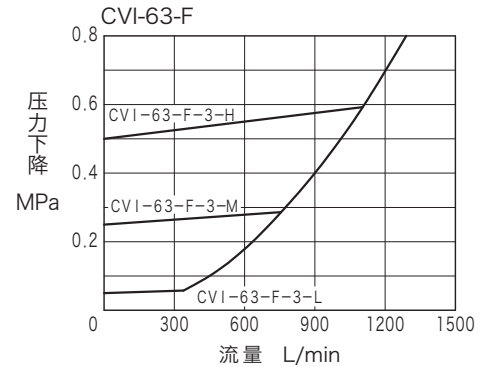
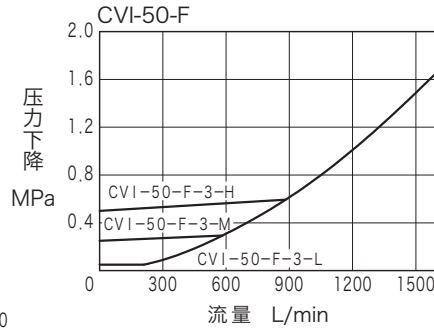
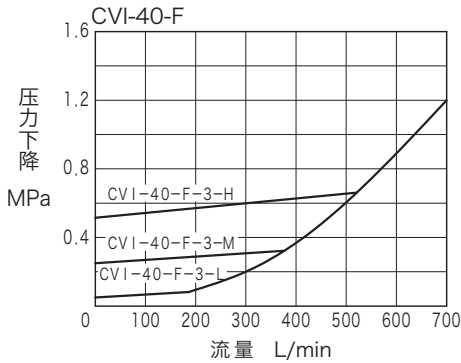
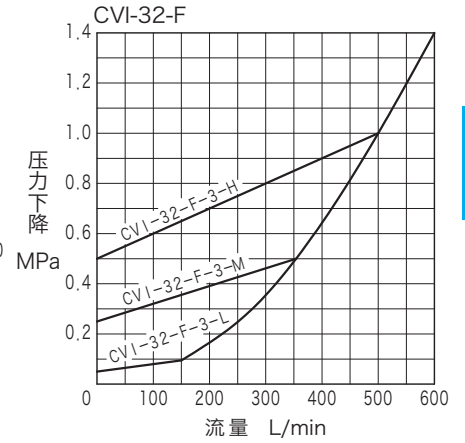
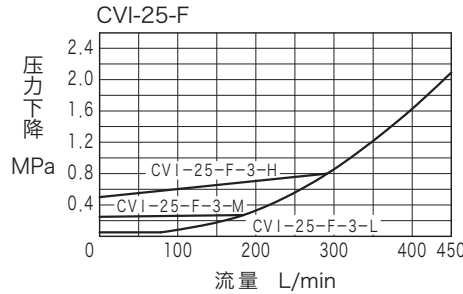
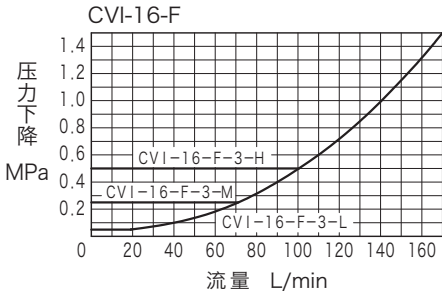
特性曲线图 (20 mm²/s 时) (代表性示例)

●压力下降

CVI-D20 插入件



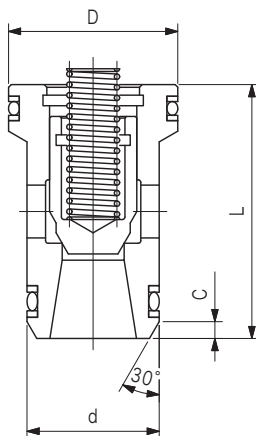
CVI-F 插入件



H
1-2
插装阀

外形尺寸

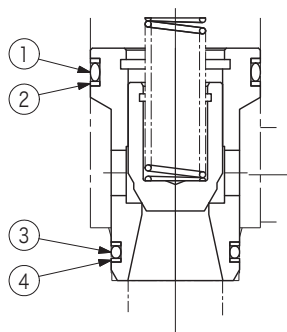
●插入件



尺寸表

尺寸 mm	D	d	L	C
16	φ32	φ25	48	3.2
25	φ45	φ34	61.5	2.9
32	φ60	φ45	72	3.0
40	φ75	φ55	90	4.0
50	φ90	φ68	104	4.0
63	φ120	φ90	135	4.0

内部结构



CVI-16

序号	名称	零件编号	标准	数量
1	O型圈	VP761409	-	1
2	保护圈	VP761413	-	2
3	O型圈	008001917	JIS B 2401 1A-P21	1
4	保护圈	008101902	JIS B 2407 T2-P21	2

CVI-25

序号	名称	零件编号	标准	数量
1	O型圈	008050419	JIS B 2401 1B-G40	1
2	保护圈	008150402	JIS B 2407 T2-G40	2
3	O型圈	VP760187	-	1
4	保护圈	VP761375	-	2

CVI-32

序号	名称	零件编号	标准	数量
1	O型圈	008050717	JIS B 2401 1A-G55	1
2	保护圈	008150702	JIS B 2407 T2-G55	2
3	O型圈	008050417	JIS B 2401 1A-G40	1
4	保护圈	008150402	JIS B 2407 T2-G40	2

CVI-40

序号	名称	零件编号	标准	数量
1	O型圈	VP761411	-	1
2	保护圈	VP761415	-	2
3	O型圈	008050617	JIS B 2401 1A-G50	1
4	保护圈	008150602	JIS B 2407 T2-G50	2

CVI-50

序号	名称	零件编号	标准	数量
1	O型圈	008006417	JIS B 2401 1A-P80	1
2	保护圈	008106402	JIS B 2407 T2-P80	2
3	O型圈	008005517	JIS B 2401 1A-P58	1
4	保护圈	008105502	JIS B 2407 T2-P58	2

CVI-63

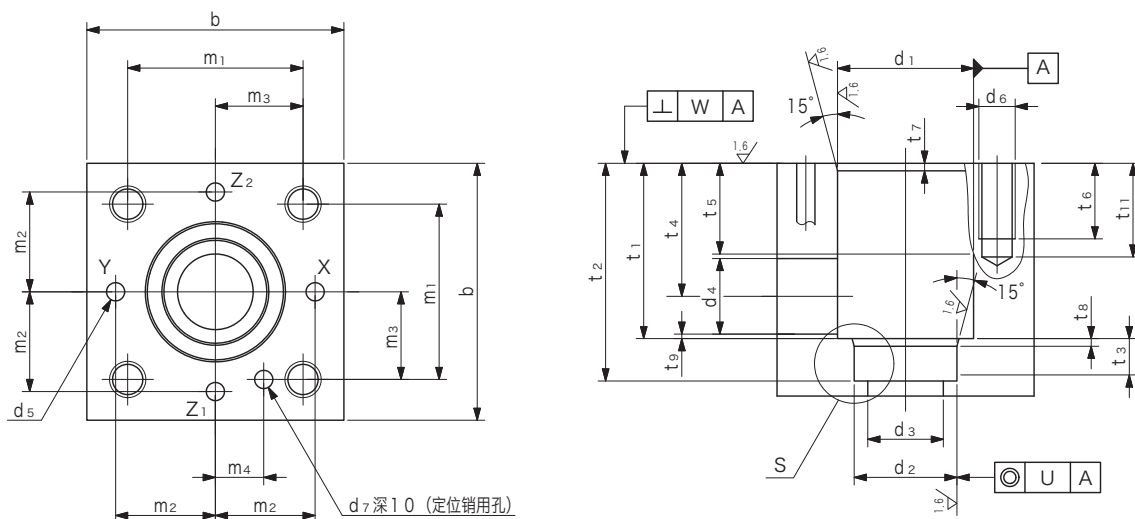
序号	名称	零件编号	标准	数量
1	O型圈	008007117	JIS B 2401 1A-P110	1
2	保护圈	008107102	JIS B 2407 T2-P110	2
3	O型圈	008006417	JIS B 2401 1A-P80	1
4	保护圈	008106402	JIS B 2407 T2-P80	2

CVI-80

序号	名称	零件编号	标准	数量
1	O型圈	008007817	JIS B 2401 1A-P135	1
2	保护圈	008107802	JIS B 2407 T2-P135	2
3	O型圈	008006817	JIS B 2401 1A-P100	1
4	保护圈	008106802	JIS B 2407 T2-P100	2

外形尺寸

● 配装侧安装孔加工尺寸 (符合 ISO 7368)



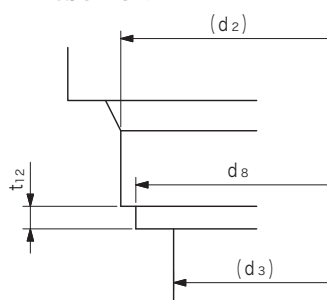
尺寸	16	25	32	40	50	63
b	65	85	102	125	140	180
d ₁ min.	32.000	45.000	60.000	75.000	90.000	120.000
max.	32.025	45.025	60.030	75.030	90.035	120.035
d ₂ min.	25.000	34.000	45.000	55.000	68.000	90.000
max.	25.021	34.025	45.025	55.030	68.030	90.035
d ₃ max.	16	25	32	40	50	63
d ₄ min.	16	25	32	40	50	63
max.	25	32	40	50	63	80
d ₅ max.	4	6	8	10	10	12
d ₆	M8	M12	M16	M20	M20	M30
d ₇	4	6	6	6	8	8
m ₁ ^{+0.2} ₀	46	58	70	85	100	125
m ₂ ^{+0.2} ₀	25	33	41	50	58	75
m ₃ ^{+0.2} ₀	23	29	35	42.5	50	62.5
m ₄ ^{+0.2} ₀	10.5	16	17	23	30	38
t ₁ ^{+0.1} ₀	43	58	70	87	100	130
t ₂ ^{+0.1} ₀	56	72	85	105	122	155
t ₃ ^{※1}	11	12	13	15	19	22
t ₄	34	44	52	64	72	95
t ₄ ^{※2}	29.5	40.5	48	59	65.5	86.5
t ₅ ^{※1}	28	30	30	30	35	45
t ₆	20	25	35	35	40	55
t ₇	2	2.5	2.5	3	4	4
t ₈	2	2.5	2.5	3	3	4
t ₉ min.	1.0	1.0	1.5	2.5	2.5	3
t ₁₁ max.	25	31	42	53	53	75
U	0.03	0.03	0.03	0.05	0.05	0.05
W	0.05	0.05	0.1	0.1	0.1	0.2

注) ※ 1: $\frac{1.6}{\sqrt{R}}$ 的范围

请保证 d₂底孔与插入件 C 部倒角 (参照 H1-2 页 [外形尺寸]) 不发生干涉。
下图所示为 d₂底孔的尺寸例。

※ 2: d₄为 max. 值时的尺寸

S 部位详细



d₂ 底孔尺寸 (参考)

尺寸规格	d ₈ min.	t ₁₂ ±0.2
16	24.6	2
25	33.6	2
32	44.6	2
40	54.6	3
50	67.6	3
63	89.6	3

插装阀阀盖 CVC

Cartridge cover



液压图形符号

功能及型号	图形符号	备注
基本型 CVC-**-N		适用于全部尺寸规格
带阀开度调节功能 CVC-**-A		适用于全部尺寸规格
带先导单向阀 CVC-**-PC		适用于下记尺寸规格:16, 25, 32, 40
ISO4401-03 (换向阀) 安装面 CVC-**-D3		适用于下记尺寸规格:25, 32, 40
ISO4401-05 (换向阀) 安装面 CVC-**-D5		适用于下记尺寸规格:50, 63, 80
带梭阀 CVC-**-W		适用于下记尺寸规格:16, 25, 32, 40

功能及型号	图形符号	备注
ISO4401-03 (换向阀) 安装面及带梭阀 (1型) CVC-**-W13		适用于下记尺寸规格:25, 32, 40
ISO4401-03 (换向阀) 安装面及带梭阀 (2型) CVC-**-W23		同上
ISO4401-03 (换向阀) 安装面及带梭阀 (3型) CVC-**-W33		同上
ISO4401-03 (换向阀) 安装面及带梭阀 (4型) CVC-**-W43		同上

注) 图形符号中, ϕ 为已安装的标准阻尼。 ϕ 为调整用阻尼 (选配) 的安装位置。

型号

(F3)-CVC-25-A-T39-(W)-10-JA-(X10)

- 1 2 3 4 5 6 7 8

1 适用液压油
无记号: 石油类液压油、水·乙二醇类液压油
F3: 磷酸酯类液压油

2 插装阀阀盖

3 阀尺寸规格 16,25,32,40,50,63,80

4 功能 (详细请参照图形符号)

符号	功能	阻尼	
		标准	选配
N	基本型	X	—
A	带阀开度调节功能	X	—
PC	带先导单向阀	AP	—
D3	ISO4401-03 (换向阀) 安装面	AP	X, Z1, Z2
D5	ISO4401-05 (换向阀) 安装面	AP	X, Z1, Z2
W	带梭阀	AP	Z2
W13	带梭阀及ISO4401-03 (换向阀) 安装面 (1型)	AP	Z2
W23	同上 (2型)	AP	Z2
W33	同上 (3型)	AP	X, Y, Z2
W43	同上 (4型)	AP	X, Y, Z1

5 管理编号 T39: 下记尺寸规格时标注: 16,25,32,40
JT39: 下记尺寸规格时标注: 50,63,80

6 阀开度调节部的形状 (4) 功能符号为 A 时
W: 调节螺钉式 (标准)
M: 手柄形千分尺旋钮 (选配, 只适用于下记尺寸规格: 16, 25)
K: 带键手柄形千分尺旋钮 (选配, 只适用于下记尺寸规格: 16,25)

7 设计编号

8 阻尼器 (选配)

需要标准以外的阻尼时, 请标明端口符号与阻尼孔径 (去掉小数点的 2 位数字)。

注) · 标准阻尼已安装于第 4 项的表中「标准」栏所记载的端口。
阻尼孔径如下

尺寸规格	16	25	32	40	50	63	80
阻尼孔径	$\phi 1.0$	$\phi 1.2$	$\phi 1.2$	$\phi 1.4$	$\phi 1.6$	$\phi 1.8$	$\phi 3.0$

· 第 4 项的表中「标准」栏里记载了可以安装阻尼的端口。(请参照图形符号)

· 使用无孔堵盖时, 请标注“00”。

· 在标准阻尼端口不安装阻尼时, 请标注“99”。

· 标注例……功能符号为 D3, 在标准阻尼端口 (AP) 不安装阻尼, 在 X、Z1 端口安装 $\phi 1.0$ 的阻尼, 在 Z2 端口安装无孔堵盖……AP99X10Z110Z200

规格

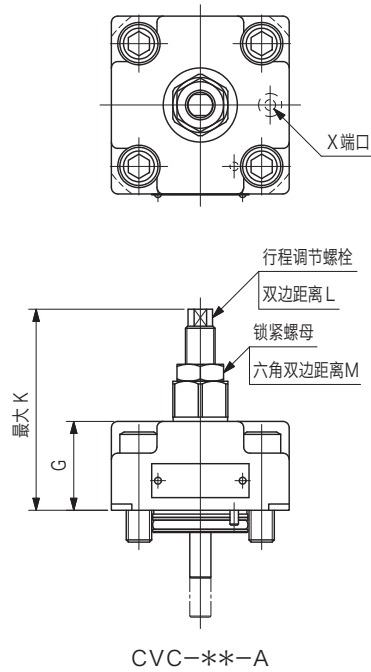
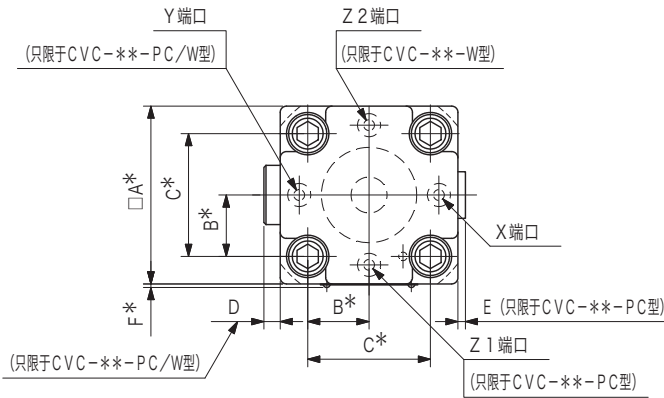
型号	尺寸规格	最高使用压力 MPa	质量 kg
CVC	16	21 (※35)	0.8
	25		1.8 (2.5)
	32		3.8 (4.5)
	40		6.0
	50		9.7
	63		20
	80		24

尺寸规格	A*	B*	C*	D	E	F*	G	H*	I*	J*	K	L	M	N	P	安装螺栓 (附件)	紧固扭矩 N·m
16	65	23	46	13	4	3	35	14	7	3	87	10	22	—	—	M 8×40	31.5~38.5
25	85	29	58	8	4	3	42	15	7	4	95	10	22	39	57	M12×40	99~121
32	102	35	70	—	4	3	51	25	7	4	87	10	22	49	60	M16×55	153~187
40	125	42.5	85	—	4	3	61	25	7	4	107	10	22	58	58	M20×60	450~550
50	140	50	100	—	—	3	70	35	8	6	128	15	36	68	—	M20×80	522~638
63	180	62.5	125	—	—	3	86	42	8	6	151	17	41	83	—	M30×90	1080~1320

注) ※号部分为通用尺寸

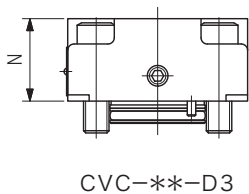
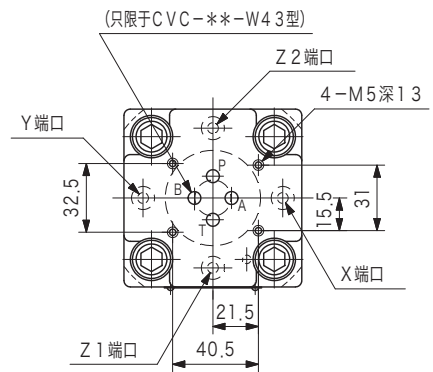
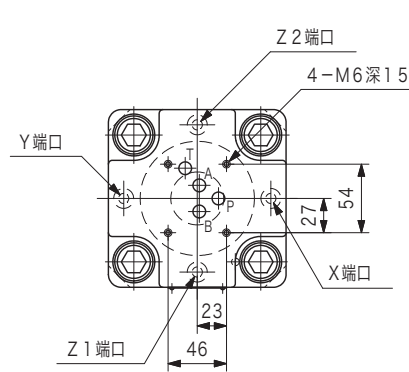
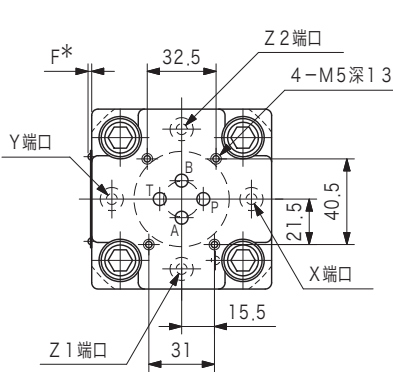
※需要最高使用压力为 35 MPa 的规格时，请与本公司联系。
 ※质量栏中 () 内为 W13~W43 型

外形尺寸

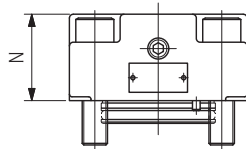


CVC-**-N/PC/W

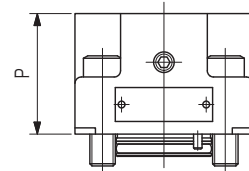
CVC-**-A



CVC-**-D3

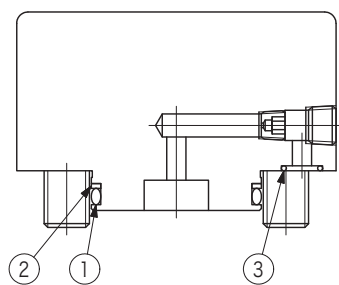


CVC-**-D5



CVC-**-W13/W23/W33/W43

内部结构



CVC-16

序号	名称	零件编号	标准	数量	
				N, A	PC, W
1	O型圈	VP761409	-	1	1
2	保护圈	VP761413	-	1	1
3	O型圈	007901019	AS568-010 (NBR, Hs90)	1	3

CVC-25

序号	名称	零件编号	标准	数量		
				N, A	PC, W	D3, W13, W23, W33, W43
1	O型圈	008050419	JIS B 2401 1B-G40	1	1	1
2	保护圈	008150402	JIS B 2407 T2-G40	1	1	1
3	O型圈	007901119	AS568-011 (NBR, Hs90)	1	3	4

CVC-32

序号	名称	零件编号	标准	数量		
				N, A	PC, W	D3, W13, W23, W33, W43
1	O型圈	008050719	JIS B 2401 1B-G55	1	1	1
2	保护圈	008150702	JIS B 2407 T2-G55	1	1	1
3	O型圈	007901219	AS568-012 (NBR, Hs90)	1	3	4

CVC-40

序号	名称	零件编号	标准	数量		
				N, A	PC, W	D3, W13, W23, W33, W43
1	O型圈	VP761411	-	1	1	1
2	保护圈	VP761415	-	1	1	1
3	O型圈	007901419	AS568-014 (NBR, Hs90)	1	3	4

CVC-50

序号	名称	零件编号	标准	数量	
				N, A	D5
1	O型圈	008006417	JIS B 2401 1A-P80	1	1
2	保护圈	008106402	JIS B 2407 T2-P80	1	1
3	O型圈	007901419	AS568-014 (NBR, Hs90)	1	4

CVC-63

序号	名称	零件编号	标准	数量	
				N, A	D5
1	O型圈	008007117	JIS B 2401 1A-P110	1	1
2	保护圈	008107102	JIS B 2407 T2-P110	1	1
3	O型圈	007911519	AS568-115 (NBR, Hs90)	1	4

CVC-80

序号	名称	零件编号	标准	数量	
				N, A	D5
1	O型圈	008007817	JIS B 2401 1A-P135	1	1
2	保护圈	008107802	JIS B 2407 T2-P135	1	1
3	O型圈	008002719	JIS B 2401 1B-P28	1	4