

# 方向控制阀（单向阀）选型表

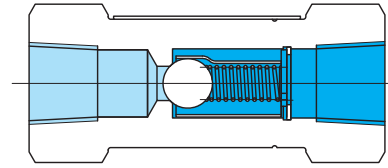
机型	型号	最高使用压力MPa	额定流量 L/min												记述页码			
			1	2	5	10	20	50	100	200	500	1000	2000					
直通型单向阀 (螺纹连接型)	DT8P1,10	21						02	03	06	10							F 1-1
直通型单向阀 (螺纹连接型)	DT8P1,20	21							03	06	10							F 2-1
直角型单向阀 (螺纹连接型)	C2	21						800	805	815	820	825	830					F 3-1
直角型单向阀 (板式安装型)	C2G C5G	21						805	815	825								F 4-1
直角型单向阀 (法兰连接型)	DF10P1	21											16	24				F 5-1
先导单向阀	4CG	21							03	06	10							F 6-1
先导单向阀	THPCG	35							03	06								F 7-1
先导单向阀	C2PG C5PG	21						805	815	825								F 8-1
梭阀	CVSH-3	21																F 9-1
梭阀	CVSH-01	21																F 9-1
叠加型梭阀	CVSH-MD	21																F 9-1
叠加型单向阀 (溢流阀用)	URMC	21							03	06	10							F 10-1

F  
0-1

方向控制阀

# 直通型单向阀 DT8P1, 10 系列

In-line type check valves



- 可以像配管接头一样进行安装的单向阀。
- 用于低压回路。

液压图形符号



## 型号

DT8P1-06-5-11-JA-(S22)-J



- 1 直通型单向阀 (螺纹连接型)
- 2 尺寸规格标称  
参照 [规格]
- 3 开启压力  
参照 [规格]

- 4 设计编号  
10: DT8P1-02,03  
11: DT8P1-06,10,12
- 5 特型编号  
S22: 无弹簧型

## 规格

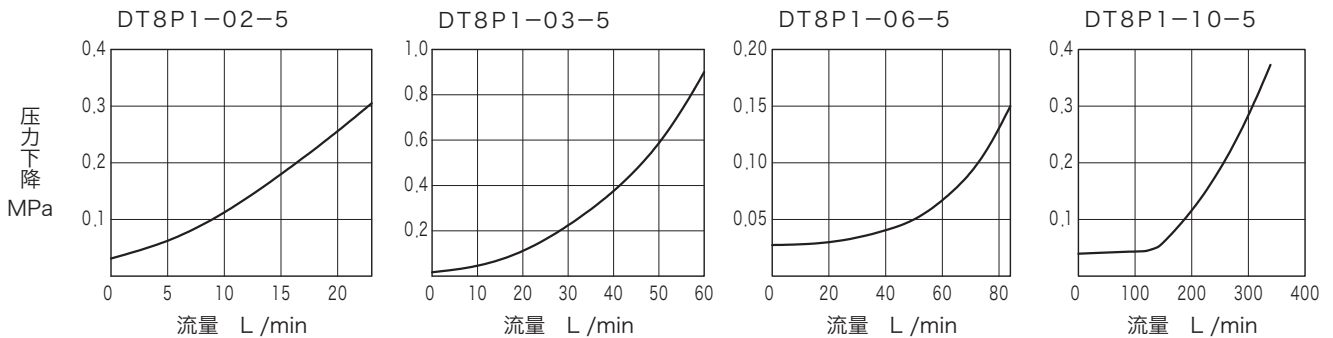
型号	尺寸规格标称	最高使用压力 MPa	额定流量 L/min	质量 kg
DT8P1-02	02	21	20	0.2
DT8P1-03	03		40	0.2
DT8P1-06	06		80	0.7
DT8P1-10/12	10/12		200	2.3

符号	5	15	20	25	30	50	65	125
开启压力 MPa	0.035	0.11	0.14	0.18	0.21	0.35	0.46	0.88

注) 因尺寸规格标称不同, 可能有不适用的开启压力。关于详细说明请参照 F1-2 页的弹簧表。

## 特性曲线图 (20mm<sup>2</sup>/s 时) (代表性示例)

压力下降特性 (开启压力 0.035MPa)

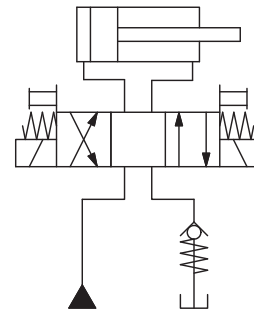


F  
1-1

方向控制阀

## 使用时的注意事项

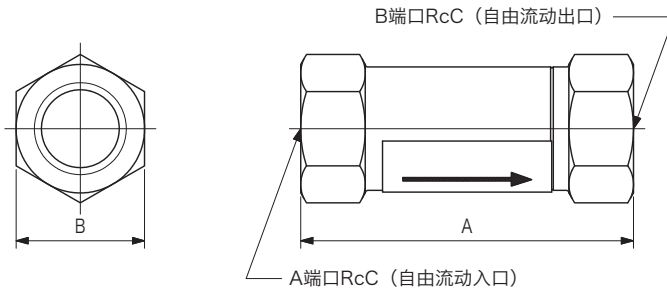
- 请在如图所示的低压回路以及虽为高压但仅在停止静压时使用。
- 不能用于高压回路。如果使用，请使用设计编号 20 的产品。
- 不能用于水·乙二醇类液压油，如果使用，请使用设计编号 20 的产品。
- S22（无弹簧）型在安装时，请将 A 端口（自由流动入口）向下进行安装。



DT8P1 应用回路例

## 外形尺寸

DT8P1-\*\*-10/11



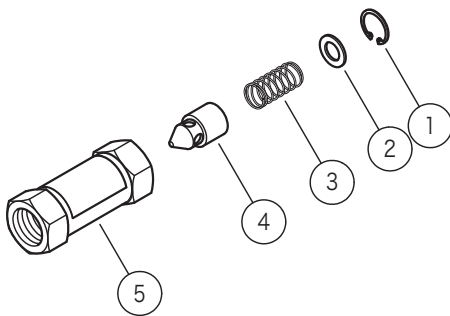
型号	C	A	B
DT8P1-02-**-10-JA-J	1/4	57.1	22
DT8P1-03-**-10-JA-J	3/8	76.2	25.4
DT8P1-06-**-11-JA-J	3/4	98.4	38
DT8P1-10-**-11-JA-J	1-1/4	133.4	63
DT8P1-12-**-11-JA-J	1-1/2	133.4	63

F  
1-2

方向控制阀

## 内部结构

### ③弹簧



DT8P1-02	
符号	零件编号
5	VP113559
15	40016779
50	40022160
65	40031356

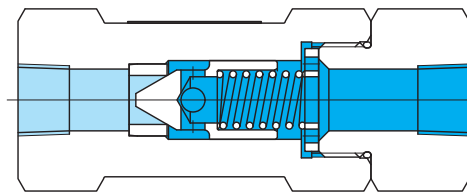
DT8P1-03	
符号	零件编号
5	VP123761
20	40015761
30	VA12224
65	VP123760

DT8P1-06	
符号	零件编号
5	VP125779
15	VA15935
20	VA11721
30	VA14342
50	VA28508
65	VP125780
125	VA10383

DT8P1-10/12	
符号	零件编号
5	VP125631
15	VA16021
20	VA11722
25	VA11490
30	VA11571
50	40031682
65	VP125632

# 直通型单向阀 DT8P1, 20 系列

In-line type check valves



●可以像配管接头一样进行安装的单向阀。

液压图形符号



## 型号

(F3)-DT8P1-06-5-JA-20-(S22)-J



- 1 适用液压油  
无记号：石油类液压油、水·乙二醇类液压油  
F3：磷酸酯类液压油
- 2 直通型单向阀（螺纹连接型）
- 3 尺寸规格标称  
参照 [规格]

- 4 开启压力  
参照 [规格]
- 5 设计编号（参照使用时的注意事项）
- 6 特型编号  
S22：无弹簧型

## 规格

型号	尺寸规格标称	最高使用压力 MPa	额定流量 L/min	质量 kg
DT8P1-03	03	21	40	0.5
DT8P1-04/06	04/06		80	1.6
DT8P1-08/10	08/10		200	4.0

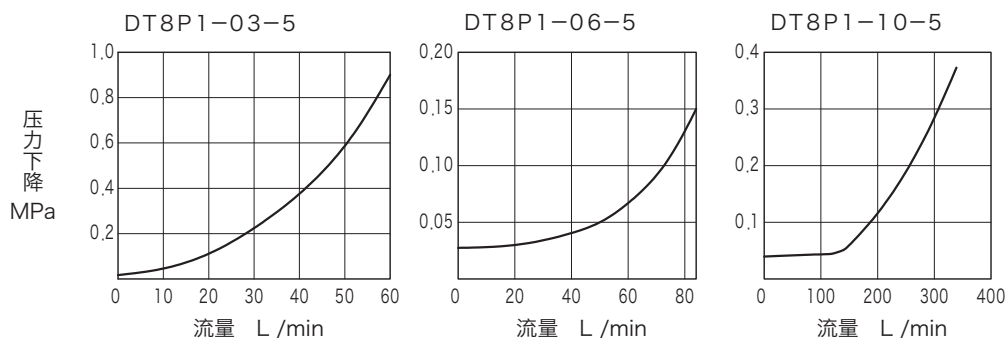
  

符号	5	15	20	25	30	50	65	125
开启压力 MPa	0.035	0.11	0.14	0.18	0.21	0.35	0.46	0.88

注) 因尺寸规格标称不同, 可能有不适用的开启压力。关于详细说明请参照 F2-2 页的弹簧表。

## 特性曲线图 (20mm<sup>2</sup>/s 时) (代表性示例)

压力下降特性 (开启压力 0.035MPa)



## 使用时的注意事项

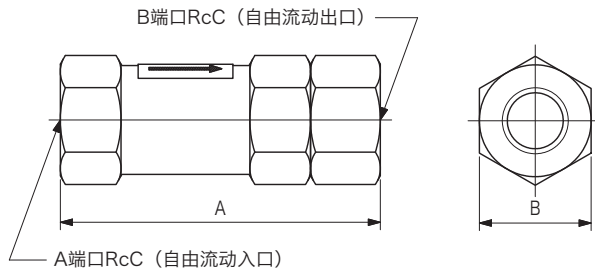
- S22 (无弹簧) 型在安装时, 请将 A 端口 (自由流动入口) 向下进行安装。

F  
2-1

方向控制阀

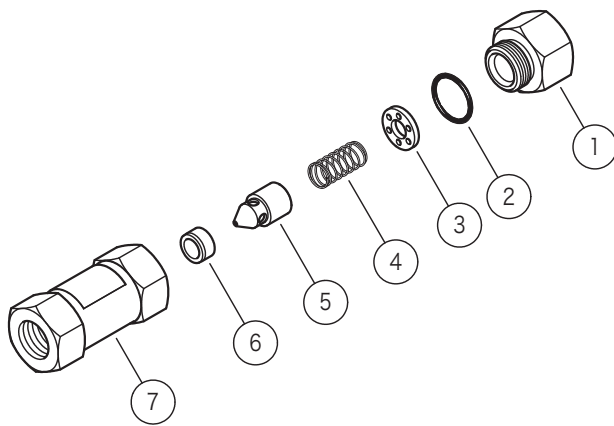
## 外形尺寸

DT8P1-\*\*-\*\*-20



型号	C	A	B
DT8P1-03-**-JA-20-J	3/8	93	32
DT8P1-04-**-JA-20-J	1/2	131.7	46
DT8P1-06-**-JA-20-J	3/4		
DT8P1-08-**-JA-20-J	1	178	67
DT8P1-10-**-JA-20-J	1-1/4		

## 内部结构



### ④ 弹簧

DT8P1-03		DT8P1-04/06		DT8P1-08/10	
符号	零件编号	符号	零件编号	符号	零件编号
5	VP123761	5	VP125779	5	VP125631
20	40015761	15	VA15935	15	VA16021
30	VA12224	20	VA11721	20	VA11722
65	VP123760	30	VA14342	25	VA11490
		50	VA28508	30	VA11571
		65	VP125780	50	40031682
		125	VA10383	65	VP125632

### ② O型圈

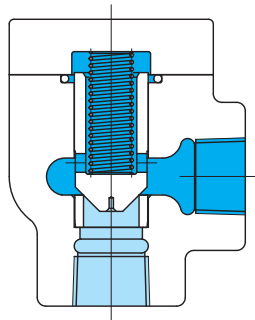
型号	零件编号	标准	数量
DT8P1-03	007990819	AS568-908 (NBR, Hs90)	1
DT8P1-04/06	007991619	AS568-916 (NBR, Hs90)	1
DT8P1-08/10	007992419	AS568-924 (NBR, Hs90)	1

F  
2-2

方向控制阀

# 直角型单向阀（螺纹连接型）C2

Angle type check valves (taper thread port type)



●可在不拆卸配管的情况下进行维修的直角型单向阀。

液压图形符号



## 型号

(F3)-C2-805-(S3)-JA-(S26)-J



- 1 适用液压油  
无记号：石油类液压油、水·乙二醇类液压油  
F3：磷酸酯类液压油
- 2 直角型单向阀（螺纹连接型）
- 3 尺寸规格标称  
参照 [规格]

- 4 开启压力  
参照 [规格]
- 5 特型编号  
S26：先导操作型  
S12：带旁路阻尼

## 规格

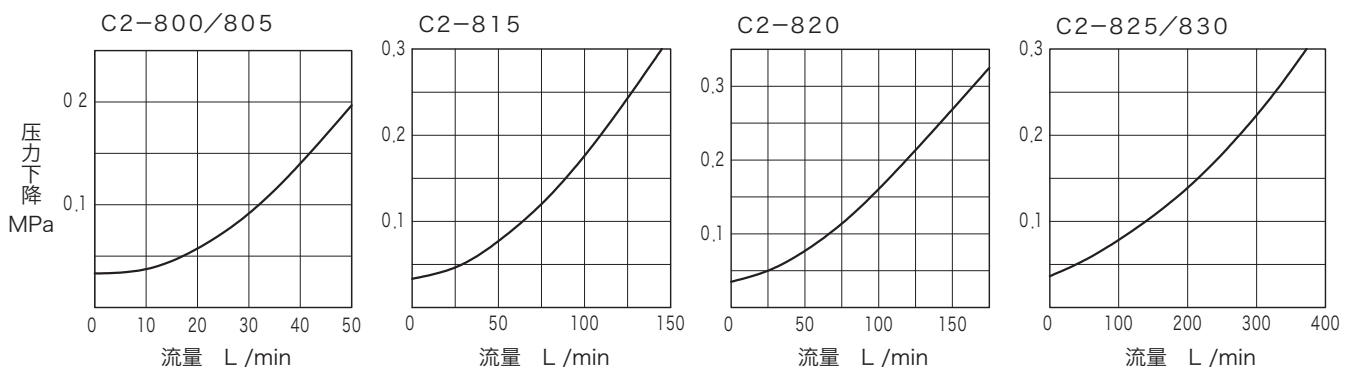
型号	尺寸规格 标称	最高使用 压力 MPa	额定流量 L/min	质量 kg
C2-800	02	21	20	1.5
C2-805	03		40	1.5
C2-815	06		80	2.5
C2-820	08		125	3.5
C2-825	10		250	4.5
C2-830	12		315	4.5

符号	无记号, S12	S20	S19	S2	S3	S8	S17	S34	S22
开启压力 MPa	0.035	0.004	0.14	0.25	0.35	0.53	0.88	1.05	无弹簧

注) 因尺寸规格标称不同, 可能有不适用的开启压力。关于详细说明请参照 F3-3 页的弹簧表。

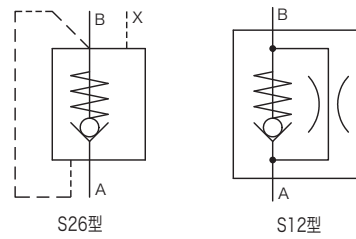
## 特性曲线图 (20 mm<sup>2</sup>/s 时) (代表性示例)

压力下降特性 (开启压力 0.035 MPa)



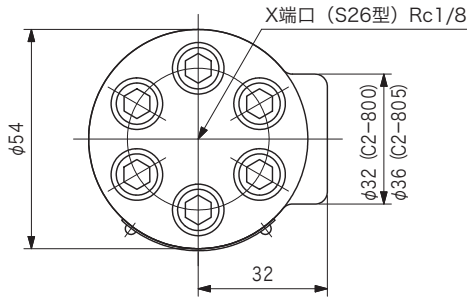
## 使用时的注意事项

- S22 (无弹簧) 型在安装时, 请将 A 端口 (自由流动入口) 向下进行安装。
- S26 (先导操作) 型是通过施加先导压力将阀关闭。由于先导压力会泄漏到 B 端口, 所以请予以注意。
- S12 (带旁路阻尼) 型在锥阀上装有阻尼。阻尼的直径如下: C2-800 以及 C2-805 为  $\phi 1.0$ , 其他为  $\phi 1.2$ 。

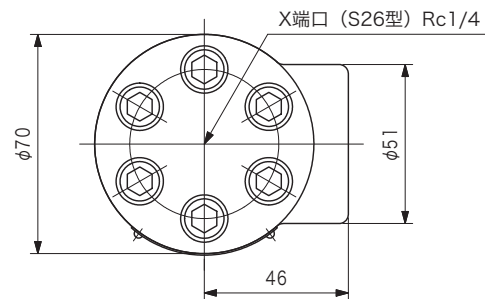


## 外形尺寸

C2-800, C2-805

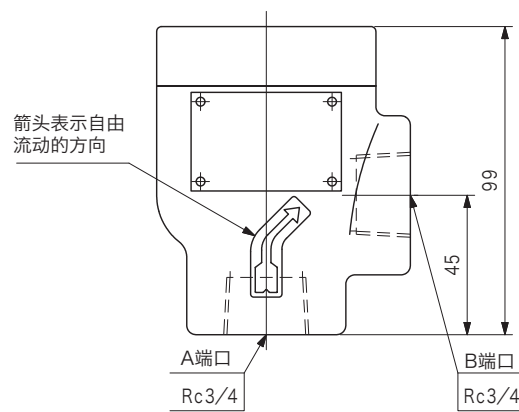
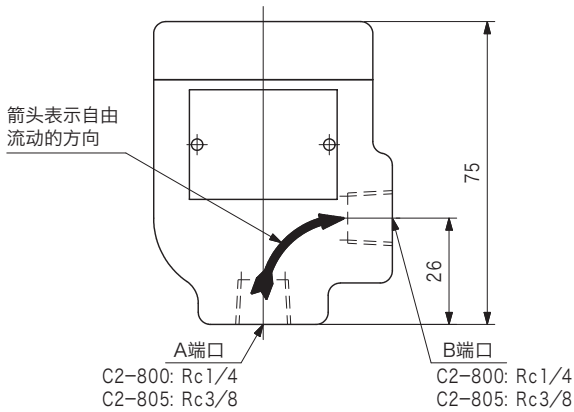


C2-815

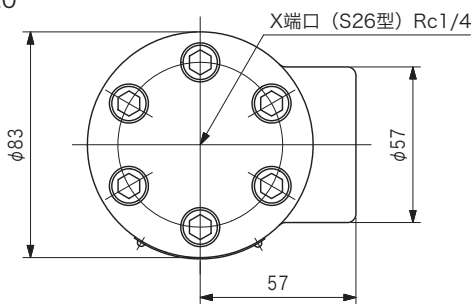


F  
3-2

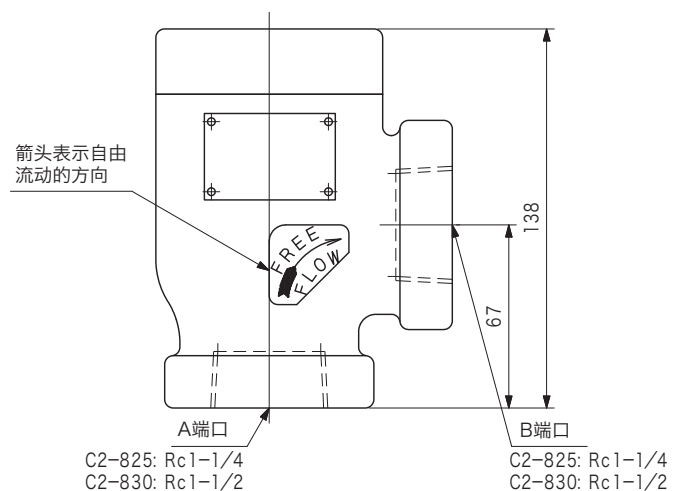
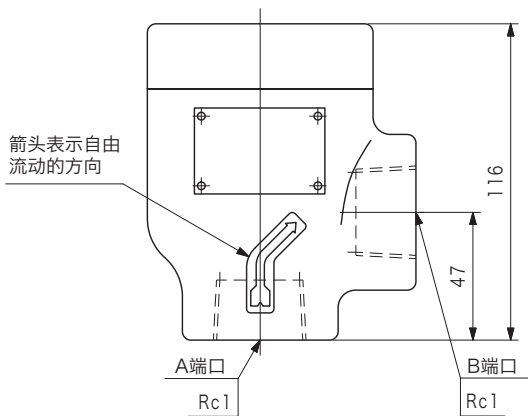
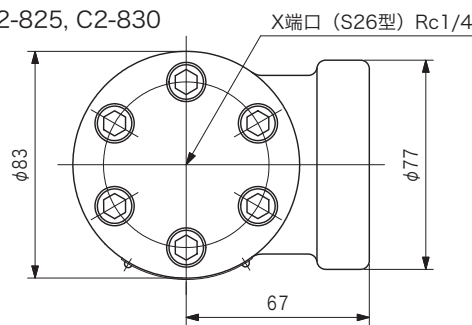
方向控制阀

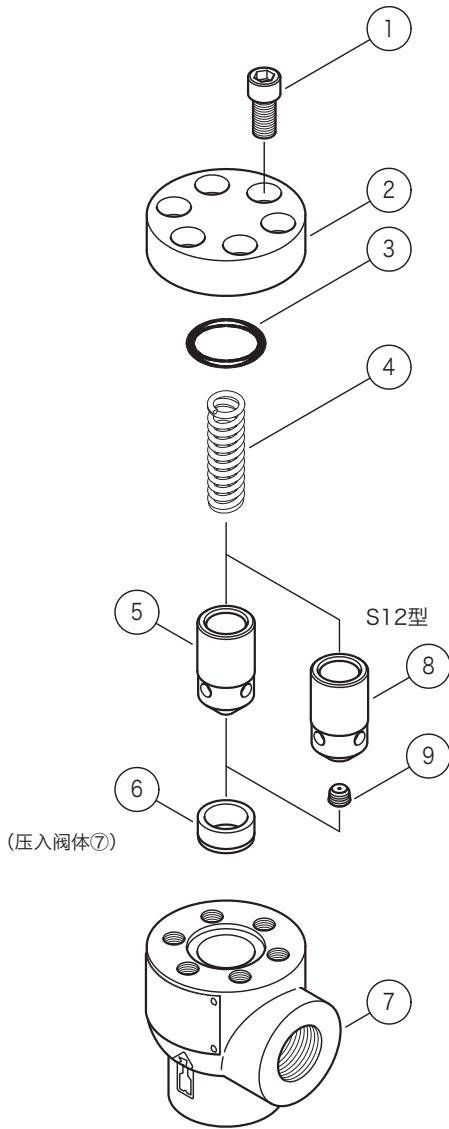


C2-820



C2-825, C2-830





④ 弹簧

C2-800/805

符号	零件编号
无记号	VP2978
S3	VP35298
S8	VP55233
S12	VP2978
S17	VP112407
S19	VA4906
S20	VP140804

C2-820

符号	零件编号
无记号	VP2990
S3	VP19767
S8	VA3284
S12	VP2990
S17	VA27400
S19	VA20100
S20	VA25993

C2-815

符号	零件编号
无记号	VP2943
S2	VA10075
S3	VP25896
S8	VP32999
S12	VP2943
S17	VP84235
S19	VP2287
S20	VA10102
S34	VA10716

C2-825/830

符号	零件编号
无记号	VP2284
S2	VP2953
S3	VP29059
S8	VP39778
S12	VP2284
S17	VA13278
S19	VP106669
S20	VP2950
S34	VA10008

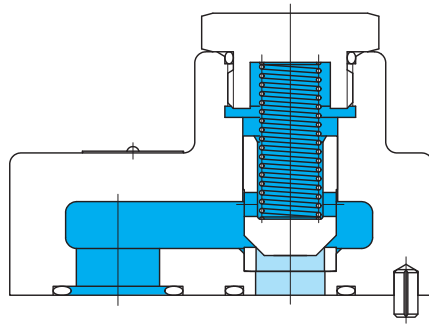
③ O型圈

型号	零件编号	标准	数量
C2-800/805	007901919	AS568-019 (NBR, Hs90)	1
C2-815	007921619	AS568-216 (NBR, Hs90)	1
C2-820	007922219	AS568-222 (NBR, Hs90)	1
C2-825/830	007922319	AS568-223 (NBR, Hs90)	1



# 直角型单向阀（板式安装型） C2G/C5G

Angle type check valves (subplate mounting type)



液压图形符号



F  
4-1

方向控制阀

## 型号

(F3)-C5G-825-(S3)-JA-(11)-(S160)-(M)

1 2 3 4 5 6 7

- 1 适用液压油  
无记号：石油类液压油、水·乙二醇类液压油  
F3：磷酸酯类液压油
- 2 直角型单向阀（板式安装型）
- 3 尺寸规格标称  
参照 [规格]
- 4 开启压力  
参照 [规格]
- 5 设计编号  
只在型号为 C2G-805 时标注
- 6 特型编号  
S51：带阀开度调节机构（适用于 C2G-805）  
S160：带阀开度调节机构（适用于 C2G-815 以及 C5G-825）
- 7 阀安装螺栓的种类  
C2G-805, C2G-815, C5G-815 可以使用没有记号的公制螺纹和统一螺纹。  
C5G-825 如下：  
无记号：统一螺纹（3/4-10UNC）  
M：公制螺纹（M20）。

## 规格

型号	尺寸规格 标称	最高使用 压力 MPa	额定流量 L/min	质量 kg
C2G-805	03	21	40	1.5
C5G-815	06		80	3.0
C5G-825	10		380	6.0

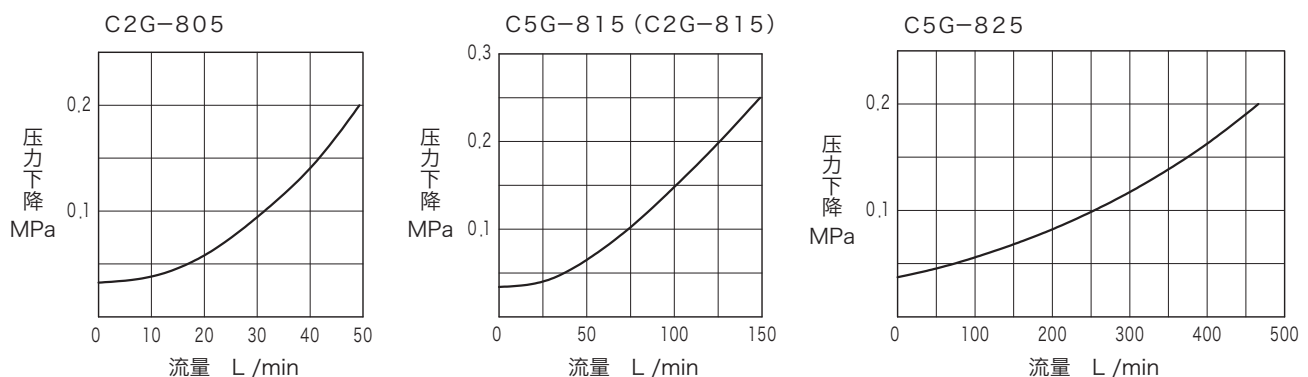
注) 特型编号 S51, S160 的最高使用压力为 14MPa。

符号	无记号, S12	S20	S19	S2	S3	S8	S17	S34	S22
开启压力 MPa	0.035	0.004	0.14	0.25	0.35	0.53	0.88	1.05	无弹簧

注) 因尺寸规格标称不同, 可能有不适用的开启压力。关于详细说明请参照 F4-4 页的弹簧表。

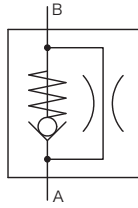
## 特性曲线图 (20mm<sup>2</sup>/s 时) (代表性示例)

### 压力下降特性 (开启压力 0.035MPa)



## 使用时的注意事项

- 安装 S22 (无弹簧) 型时, 请将底板面向下水平安装。
- S12 (带旁路阻尼) 型在锥阀上装有阻尼器。阻尼器的直径如下: C2G-805 为  $\phi 1.0$ , 其他为  $\phi 1.2$ 。



## 安装螺栓 (JIS B 1176 强度等级 12.9)

阀型号	内六角螺栓		数量
	公制螺纹	统一螺纹	
C2G-805	M8 × 40	5/16-18UNC × 38.1	4
C5G-815	M16 × 45	5/8-11UNC × 44.5	4
C5G-825	M20 × 90	3/4-10UNC × 88.9	4

- 安装螺栓请另行订购。
- 安装螺栓的紧固扭矩  
C2G-805: 27~33N · m  
C5G-815: 90~110N · m  
C5G-825: 180~220N · m

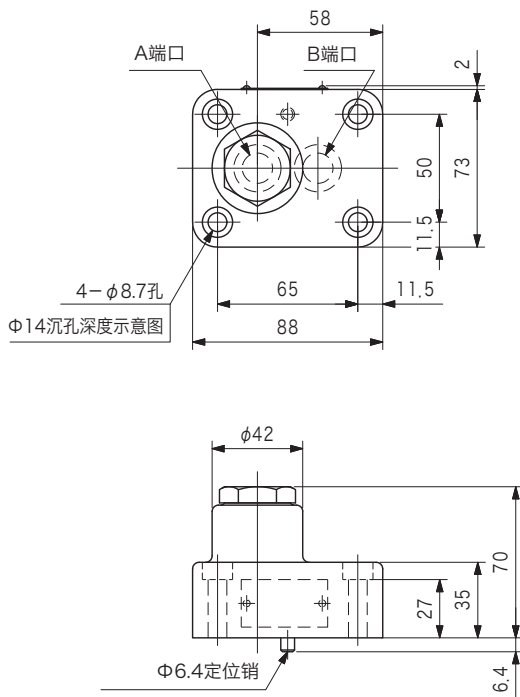
## 副板

阀型号	副板型号	连接口径 (Rc)
C2G-805	C2GM-800-JA-10-J	1/4
	C2GM-805-JA-10-J	3/8
C5G-815	C4GM-815-JA-J	3/4
C5G-825	C5GM-825-JA-J	1-1/4

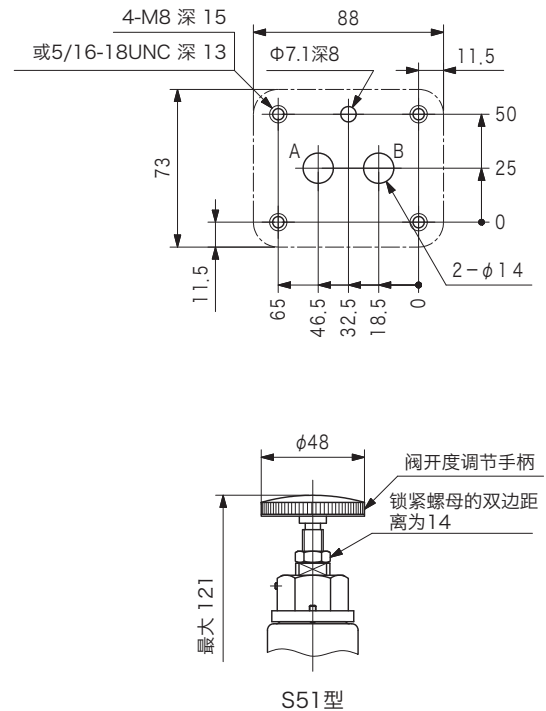
- 副板请另行订购。
- 附带安装用内六角螺栓。(统一螺纹)
- 关于外形尺寸的详细说明请参照 R6-4 页。

## 外形尺寸

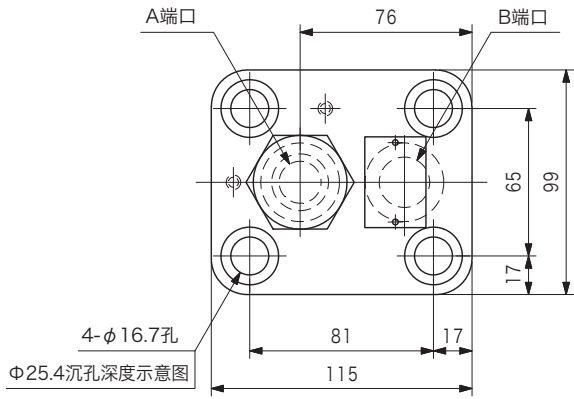
C2G-805



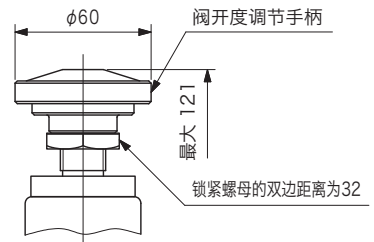
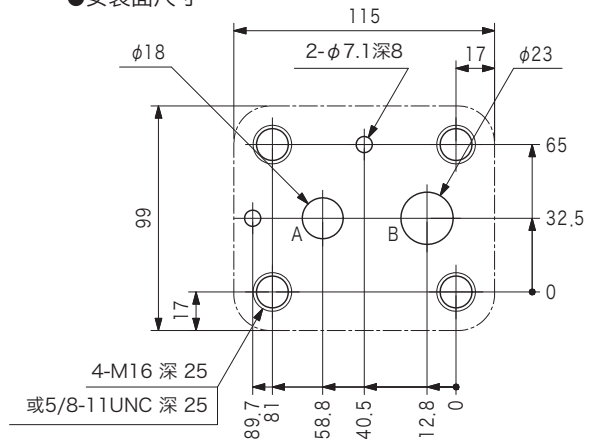
● 安装面尺寸



C5G-815



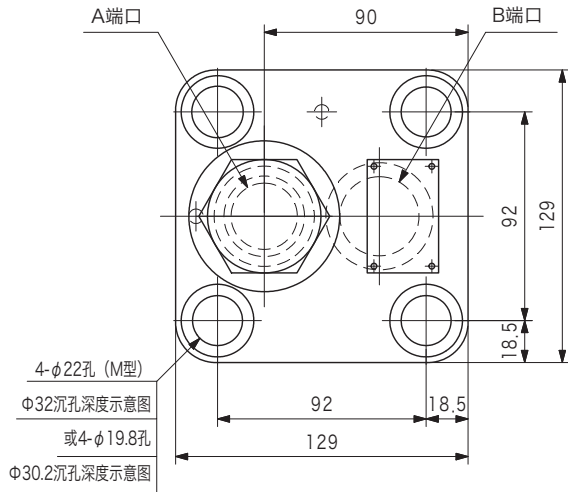
●安装面尺寸



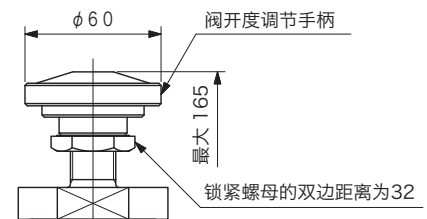
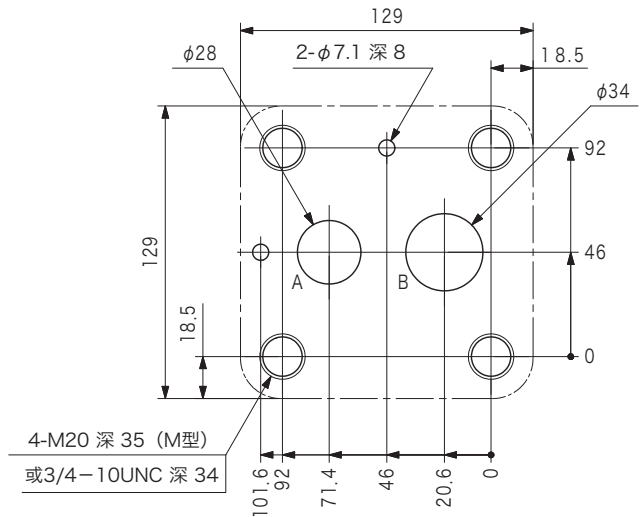
S160型

F  
4-3  
方向控制阀

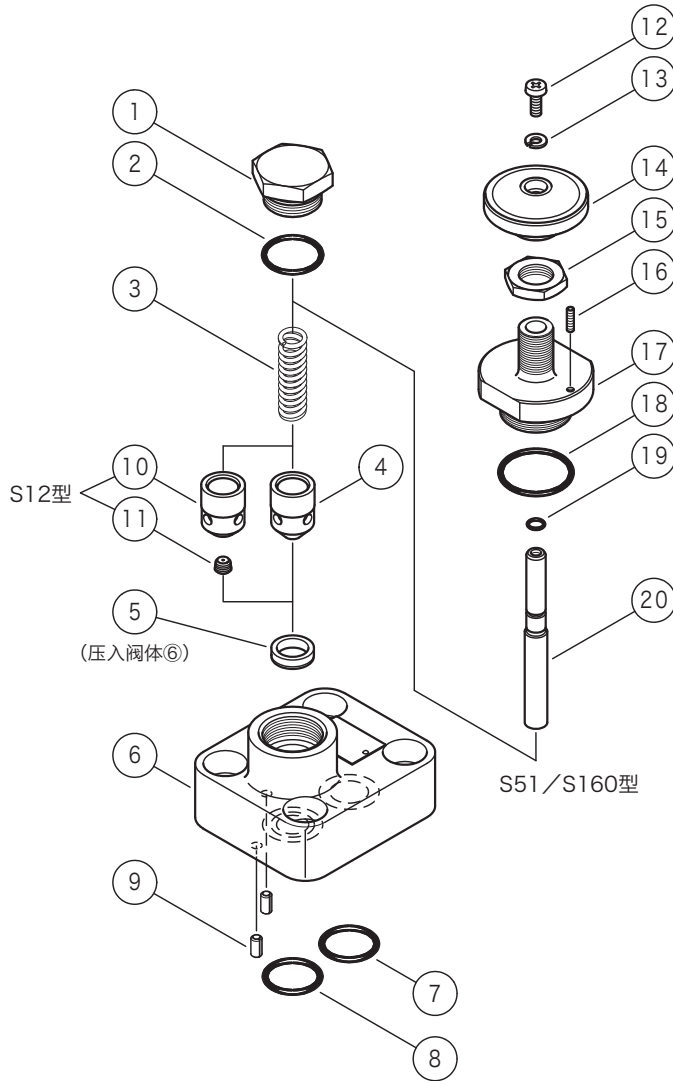
C5G-825



●安装面尺寸



S160型



③弹簧

C2G-805

符号	零件编号
无记号	VP2978
S3	VP35298
S8	VP55233
S12	VP2978
S17	VP112407
S19	VA4906
S20	VP140804

C5G-815

符号	零件编号
无记号	VP2943
S2	VA10075
S3	VP25896
S8	VP32999
S12	VP2943
S17	VP84235
S19	VP2287
S20	VA10102
S34	VA10716

C5G-825

符号	零件编号
无记号	VP2284
S2	VP2953
S3	VP29059
S8	VP39778
S12	VP2284
S17	VA13278
S19	VP106669
S20	VP2950
S34	VA10008

O 型圈

C2G-805

序号	零件编号	标准	数量
2	007991019	AS568-910 (NBR, Hs90)	1
7	007911519	AS568-115 (NBR, Hs90)	1
8	007911719	AS568-117 (NBR, Hs90)	1
18	007991019	AS568-910 (NBR, Hs90)	1
19	007900919	AS568-009 (NBR, Hs90)	1

C5G-815

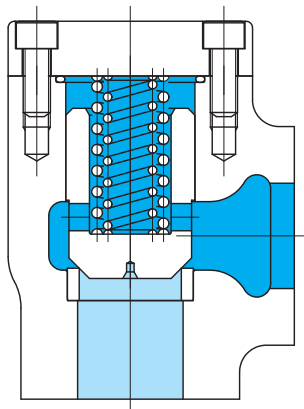
序号	零件编号	标准	数量
2	007991619	AS568-916 (NBR, Hs90)	1
7	007921619	AS568-216 (NBR, Hs90)	2
18	007991619	AS568-916 (NBR, Hs90)	1
19	007901119	AS568-011 (NBR, Hs90)	1

C5G-825

序号	零件编号	标准	数量
2	007992019	AS568-920 (NBR, Hs90)	1
7	007922319	AS568-223 (NBR, Hs90)	1
8	007922219	AS568-222 (NBR, Hs90)	1
18	007992019	AS568-920 (NBR, Hs90)	1
19	007901119	AS568-011 (NBR, Hs90)	1

# 直角型单向阀（法兰连接型）DF10 P1

Angle type check valves (flange port type)



●用于大流量的法兰连接型单向阀。

液压图形符号



F  
5-1

方向控制阀

## 型号

(F3)-DF10P1-16-5-20-JA-(S22)

1 2 3 4 5 6

- 1 适用液压油  
无记号：石油类液压油，水·乙二醇类液压油  
F3：磷酸酯类液压油
- 2 直角型单向阀（法兰连接型）
- 3 尺寸规格标称 参照 [规格]

- 4 开启压力  
参照 [规格]
- 5 设计编号
- 6 特型编号  
S12：带阻尼（ $\phi 1.2$ ）  
S22：无弹簧型

## 规格

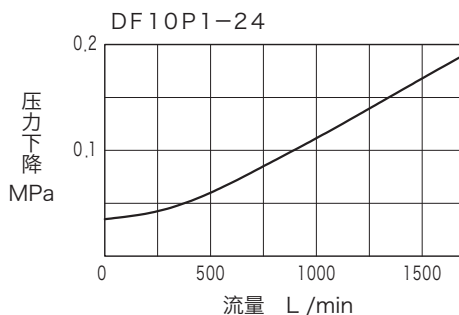
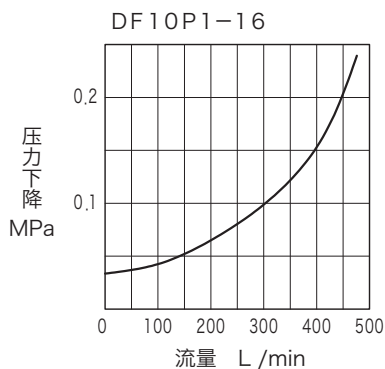
型号	尺寸规格 标称	最高使用 压力 MPa	额定流量 L/min	质量 kg
DF10P1-16	16	21	500	13
DF10P1-24	24		1200	65.5

符号	5 (标准)	7	10	20	25	30	50	65	80	100
开启压力 MPa	0.035	0.05	0.07	0.14	0.18	0.21	0.35	0.46	0.56	0.7

注) 因尺寸规格标称不同，可能有不适用的开启压力。关于详细说明请参照 F5-3 页的弹簧表。

## 特性曲线图 (20mm<sup>2</sup>/s 时) (代表性示例)

压力下降特性 (开启压力 0.035MPa)



## 使用时的注意事项

- S22 (无弹簧) 型在安装时, 请将 A 端口 (自由流动入口) 向下进行安装。

## 法兰盘

阀型号	法兰盘型号			
	连接口径 Rc	螺纹型		焊接型
		直法兰		
DF10P1-16	1-1/2	FL-12-PS-20-JA-J		FL-12-TS-20-JA-S18
	2	FL-16-PS-20-JA-J		FL-16-TS-20-JA-S18
DF10P1-24	2-1/2	FL-20-PS-20-JA-J		FL-20-TS-20-JA-S18
	3	FL-24-PS-20-JA-J		FL-24-TS-20-JA-S18

● 法兰盘请另行订购。

● 法兰盘附带安装螺栓, 弹簧垫圈, O 型圈。

● 关于外形尺寸的详细说明请参照 R7-1 页。

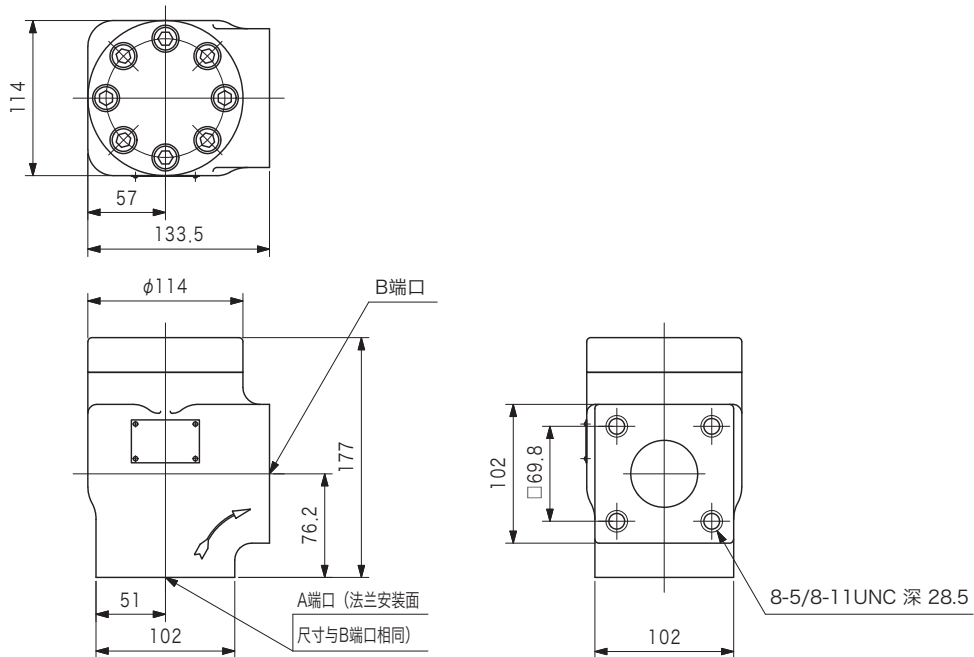
● 安装螺栓的紧固扭矩

DF10 P1-16: 108 ~ 132N · m

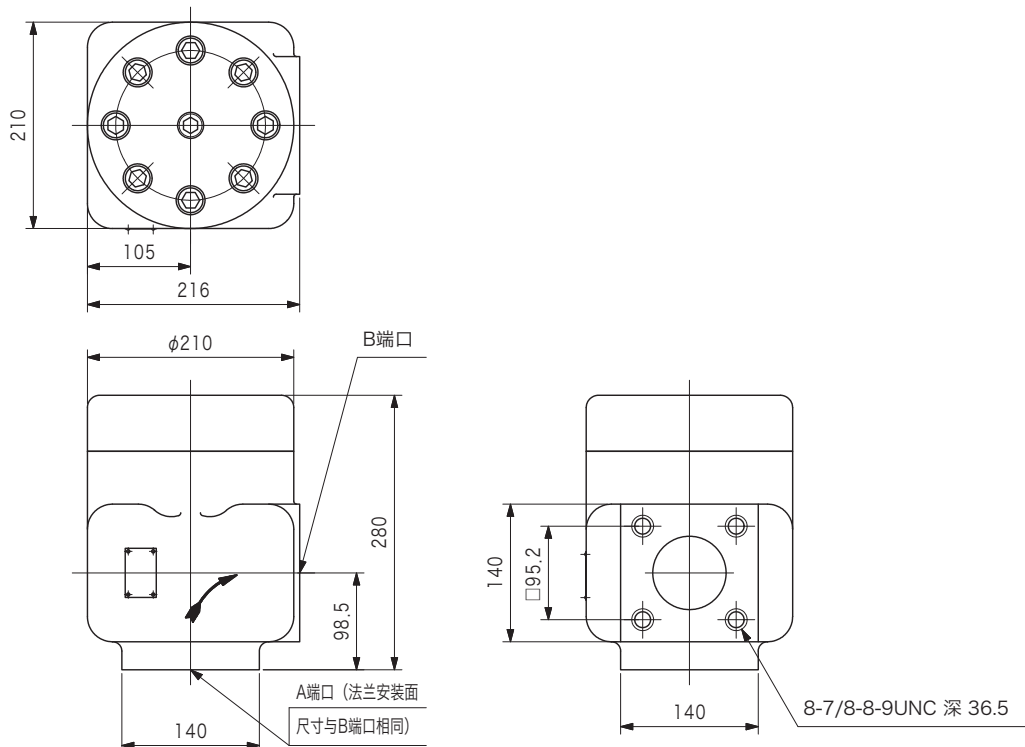
DF10 P1-24: 200 ~ 300N · m

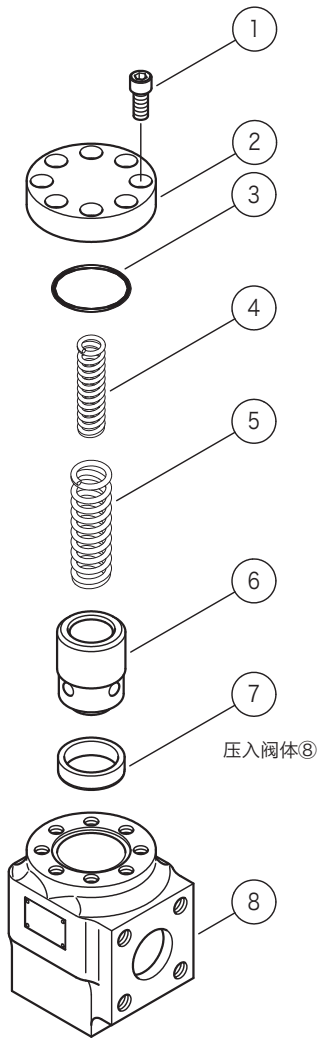
## 外形尺寸

DF10P1-16



DF10P1-24





弹簧

DF10P1-16

符号	零件编号	
	④	⑤
5	————	VP20898
10	————	VA18774
20	————	VP271580
30	————	VP230660
50	————	VA18796
65	————	VP117683
80	VA17001	
100	VP285636	

DF10P1-24

符号	零件编号
	⑤
5	VP46563
7	VA12693
10	VP212147
20	VP236242
25	VA14148
30	VA14099
65	VP117684

O型圈

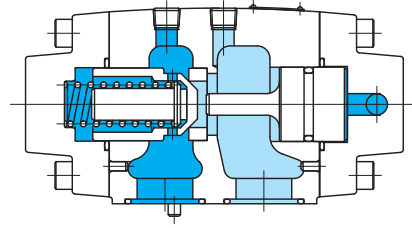
序号	DF10P1-16			DF10P1-24		
	零件编号	标准	数量	零件编号	标准	数量
3	007923019	AS568-230 (NBR, Hs90)	1	007924219	AS568-242 (NBR, Hs90)	1

F  
5-3

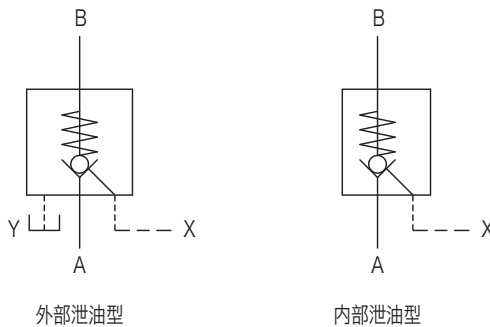
方向控制阀

# 先导单向阀 4CG

Pilot operated check valves



## 液压图形符号



- 不仅能使液压油单向自由流动，而且通过外部的先导压力，还可以使其反方向流动。
- 有在打开主阀之前，先开启锥阀的减压型。

F  
6-1

方向控制阀

## 型号

(F3)-4CG-03-(D)A-20-(GE5)-JA-(S100)-J

1 2 3 4 5 6 7 8

- 1 适用液压油  
无记号：石油类液压油、水·乙二醇类液压油  
F3：磷酸酯类液压油
- 2 先导单向阀  
4CG：板式安装型
- 3 尺寸规格标称  
参照 [规格]
- 4 减压功能  
无记号：标准型  
D：减压型
- 5 开启压力  
A：0.21 MPa  
C：0.53 MPa  
F：1.05 MPa
- 6 设计编号  
按照右表进行标注
- 7 泄油  
无记号：内部泄油  
GE5：外部泄油
- 8 管理编号  
按照右表进行标注

型号	设计编号	管理编号
4CG-03	20	S100
4CG-03-D	20	S100
4CG-03-GE5	21	无记号
4CG-03-D-GE5	21	无记号
4CG-06	20	S100
4CG-06-D	20	S100
4CG-06-GE5	21	无记号
4CG-06-D-GE5	21	无记号
4CG-10	20	无记号
4CG-10-D	20	无记号
4CG-10-GE5	20	无记号
4CG-10-D-GE5	20	S2

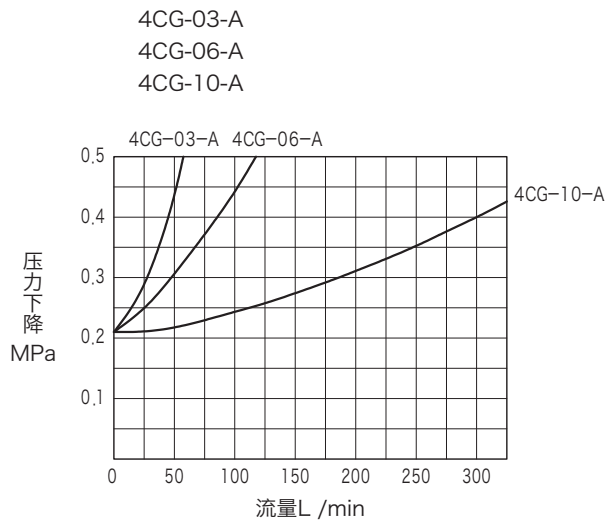


## 规格

型号	尺寸规格标称	最高使用压力 MPa	额定流量 L/min	开启压力 MPa	质量 kg
4CG-03	03	21	50	参照[型号]	3.5
4CG-06	06		125		7.0
4CG-10	10		315		12

## 特性曲线图 (20 mm<sup>2</sup>/s 时) (代表性示例)

压力下降特性 (自由流动方向、开启压力为 0.21 MPa)



## 先导压力

开启阀, 使液压油从 B 端口流向 A 端口所需的先导压力 (减压型时, 锥阀开启压力), 可按照以下公式计算:

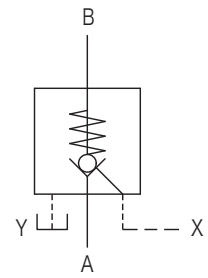
此处:

$P_X$ : 先导压力

$P_A$ : A 侧压力

$P_B$ : B 侧压力

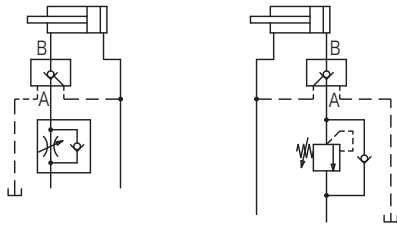
$P_C$ : 开启压力



型号	计算公式
4CG-03	$P_X > 0.28 (P_B + P_C) + 0.72 P_A$
4CG-03-D	$P_X > 0.03 P_B + 0.97 P_A + 0.28 P_C$
4CG-03-GE5	$P_X > 0.28 (P_B + P_C) - 0.03 P_A$
4CG-03-D-GE5	$P_X > 0.03 P_B + 0.22 P_A + 0.28 P_C$
4CG-06	$P_X > 0.29 (P_B + P_C) + 0.71 P_A$
4CG-06-D	$P_X > 0.02 P_B + 0.98 P_A + 0.29 P_C$
4CG-06-GE5	$P_X > 0.29 (P_B + P_C) - 0.04 P_A$
4CG-06-D-GE5	$P_X > 0.02 P_B + 0.23 P_A + 0.29 P_C$
4CG-10	$P_X > 0.39 (P_B + P_C) + 0.61 P_A$
4CG-10-D	$P_X > 0.01 P_B + 0.99 P_A + 0.39 P_C$
4CG-10-GE5	$P_X > 0.39 (P_B + P_C) - 0.14 P_A$
4CG-10-D-GE5	$P_X > 0.01 P_B + 0.24 P_A + 0.39 P_C$

## 使用时的注意事项

- 在 A 端口连接有平衡阀或流量调节阀, 并产生背压时, 为了开启阀, 需要较高的先导压力。如果无法取得大于通过计算公式求得的  $P_X$  先导压力时, 请使用外部泄油型。



- 如果快速开启传动器回路的压力会产生冲击时, 请使用减压型。该型在开启主阀之前, 先开启锥阀以减轻 B 端口的压力。

## 安装螺栓 (JIS B 1176 强度等级 12.9)

阀型号	内六角螺栓		数量
	公制螺纹	统一螺纹	
4CG-03	M10×70	3/8-16UNC×69.8	4
4CG-06	M10×85	3/8-16UNC×82.5	4
4CG-10	M10×110	3/8-16UNC×107.9	6

- 安装螺栓请另行订购。
- 安装螺栓的紧固扭矩  
4CG-03/06/10: 54 ~ 66 N·m

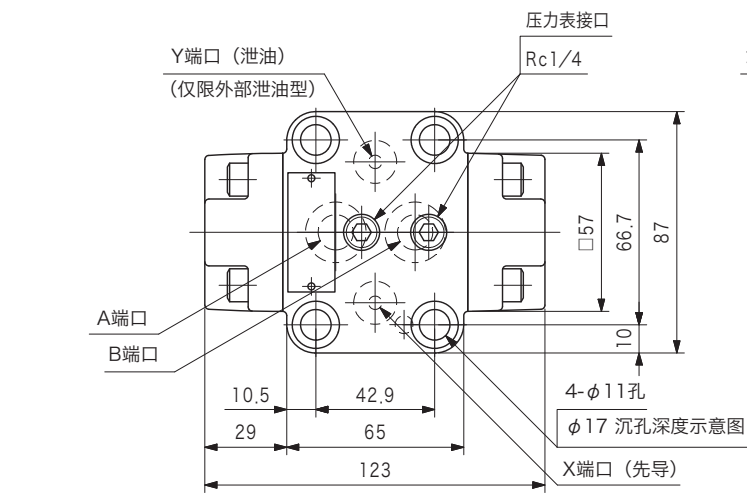
## 副板

阀型号	副板型号	连接口径 Rc
4CG-03	RXGM-03-20-JA-J	3/8
	RXGM-03X-20-JA-J	1/2
4CG-06	RXGM-06-20-JA-J	3/4
	RXGM-06X-20-JA-J	1
4CG-10	RXGM-10-20-JA-J	1-1/4
	RXGM-10X-20-JA-J	1-1/2

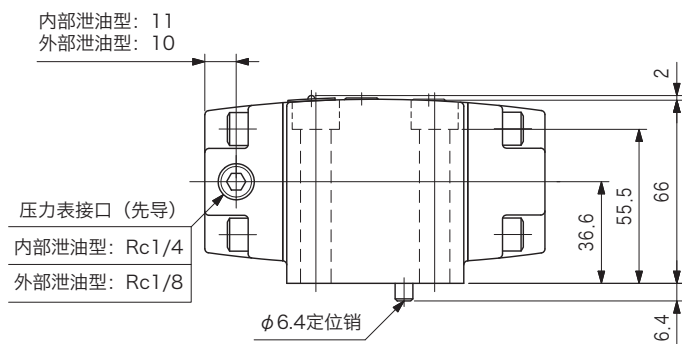
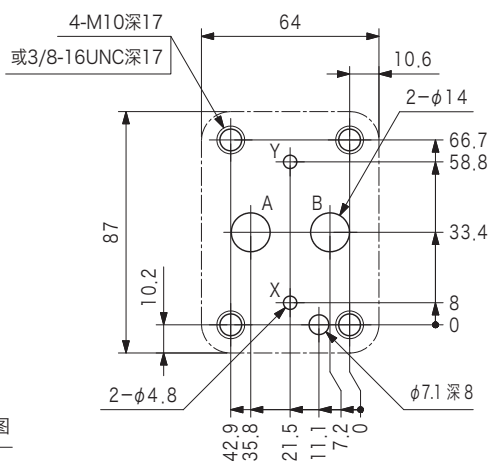
- 安装副板请另行订购。
- 附带安装用内六角螺栓。(统一螺纹)
- 关于外形尺寸的详细说明请参照 R6-3 页。

# 外形尺寸

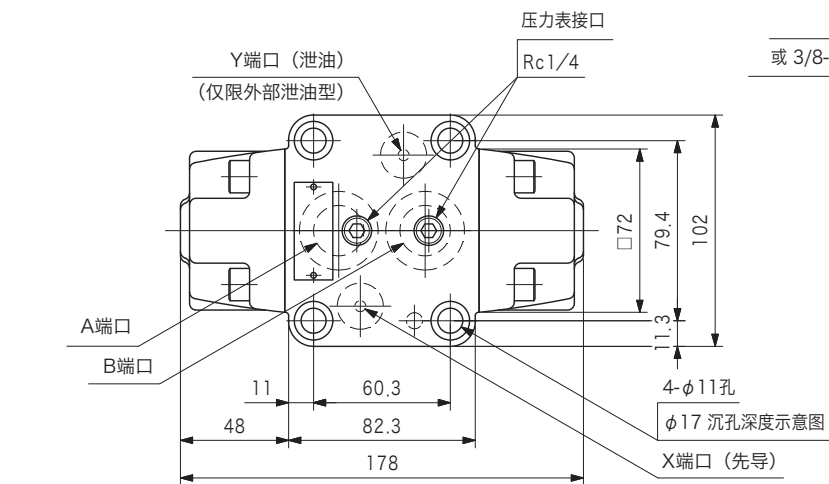
4CG-03



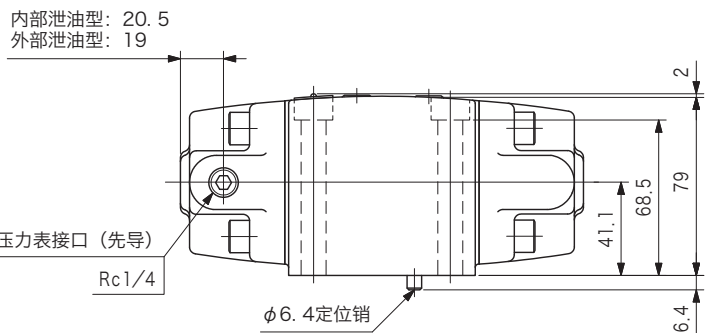
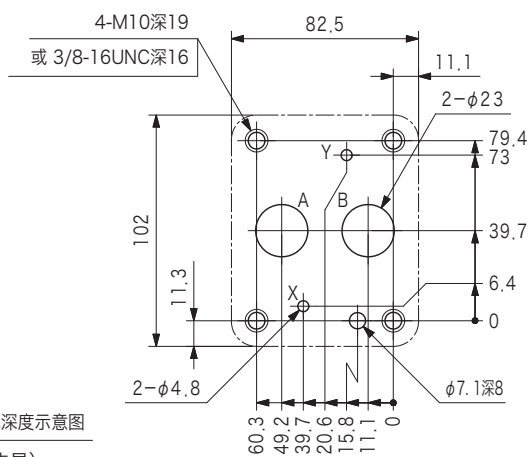
●安装面尺寸



4CG-06



●安装面尺寸



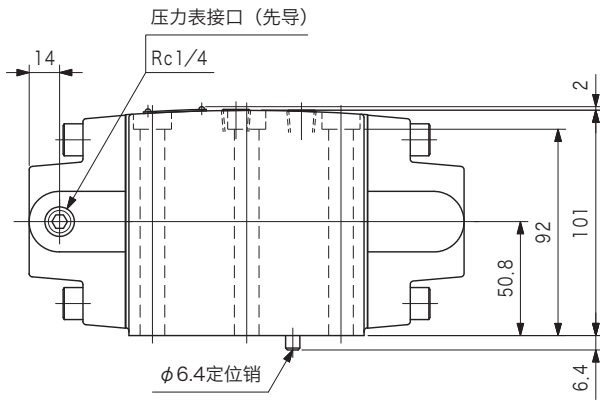
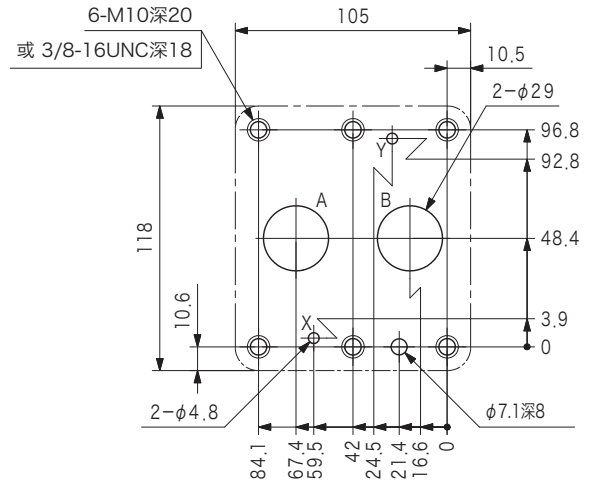
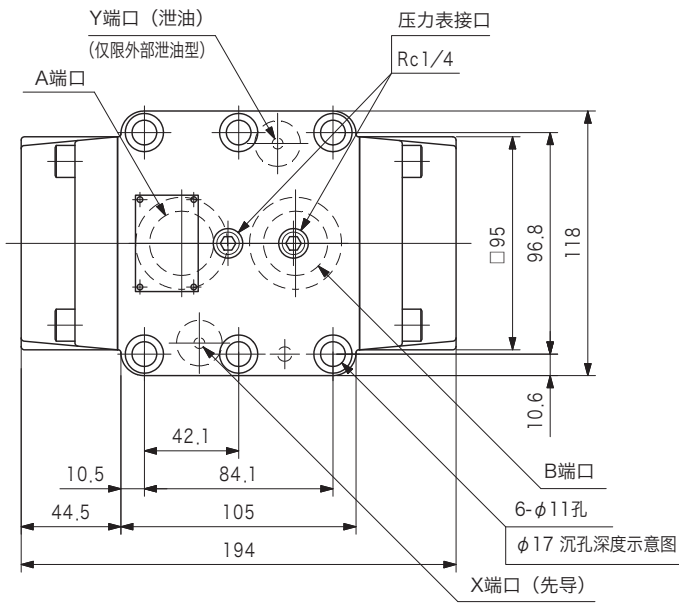
F  
6-3

方向控制阀

# 外形尺寸

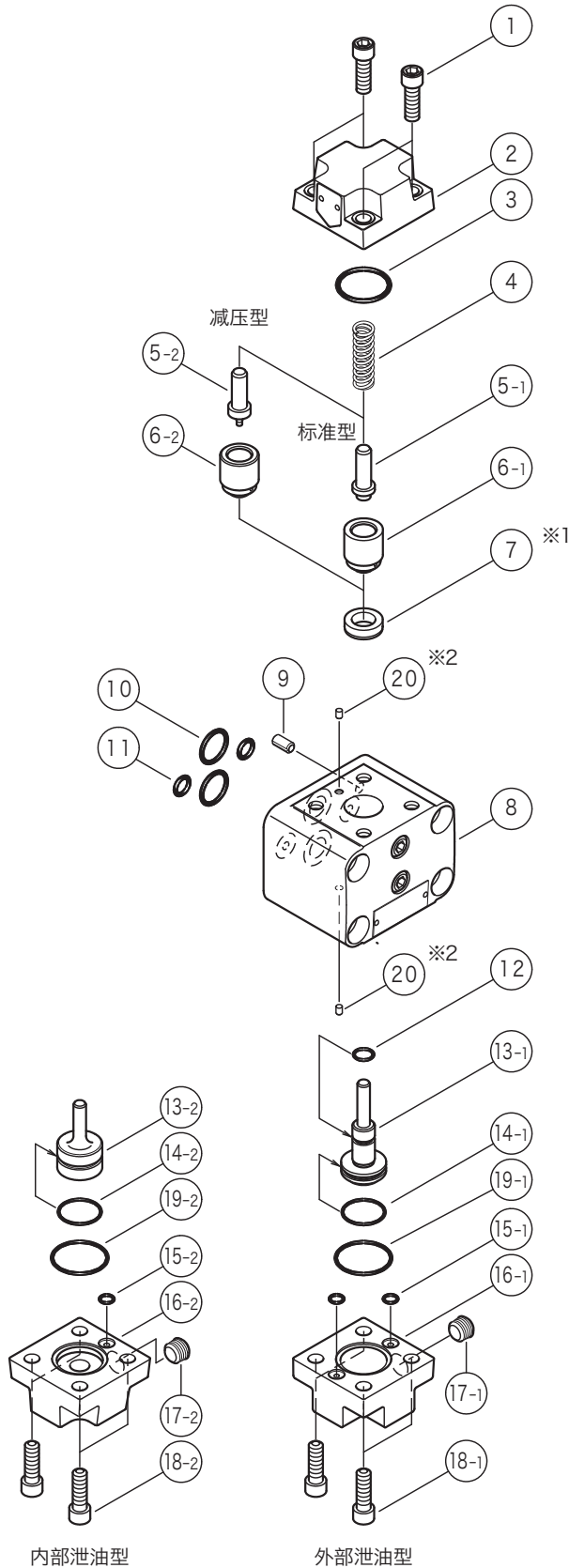
4CG-10

●安装面尺寸



F  
6-4

方向控制阀



注) ※1 阀座⑦压入阀体⑧  
 ※2 堵头⑳仅 4CG-10 使用。

**O 型圈**  
4CG-03

序号	零件编号	标准	数量	
			内部泄油	外部泄油
3	007912119	AS568-121 (NBR, Hs90)	1	1
10	007911519	AS568-115 (NBR, Hs90)	2	2
11	007911119	AS568-111 (NBR, Hs90)	1	2
14	007902017	AS568-020 (NBR, Hs70)	1	—
15	007901019	AS568-010 (NBR, Hs90)	1	2
19	007902419	AS568-024 (NBR, Hs90)	1	1

4CG-06

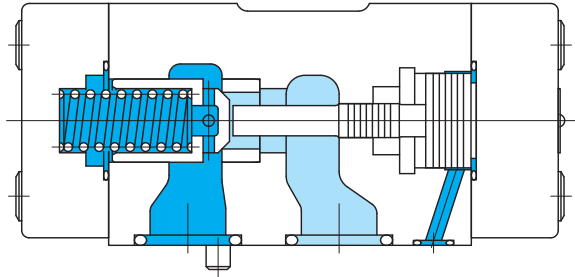
序号	零件编号	标准	数量	
			内部泄油	外部泄油
3	007912519	AS568-125 (NBR, Hs90)	1	1
10	007921619	AS568-216 (NBR, Hs90)	2	2
11	007911419	AS568-114 (NBR, Hs90)	1	2
14	007902417	AS568-024 (NBR, Hs70)	1	—
15	007901119	AS568-011 (NBR, Hs90)	1	2
19	007902819	AS568-028 (NBR, Hs90)	1	1

4CG-10

序号	零件编号	标准	数量	
			内部泄油	外部泄油
3	007922319	AS568-223 (NBR, Hs90)	1	1
10	007922019	AS568-220 (NBR, Hs90)	2	2
11	007911419	AS568-114 (NBR, Hs90)	1	2
12	007911317	AS568-113 (NBR, Hs70)	—	1
14	007921817	AS568-218 (NBR, Hs70)	1	1
15	007901519	AS568-015 (NBR, Hs90)	1	1
19	007922319	AS568-223 (NBR, Hs90)	1	1

# 先导单向阀 THPCG

Pilot operated check valves

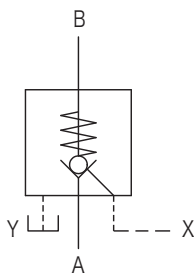


●不仅能使液压油单向自由流动，而且通过外部的先导压力，还可以使其反方向流动。

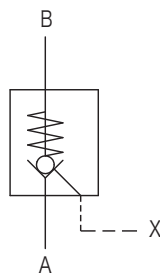
F  
7-1

方向控制阀

油压图形符号



外部泄油型



内部泄油型

## 型号

(F3)-THPCG-06-C-(E)-10

1 2 3 4 5 6

- 1 适用液压油  
无记号：石油类液压油、水·乙二醇类液压油  
F3：磷酸酯类液压油
- 2 先导单向阀
- 3 尺寸规格标称  
参照 [规格]

- 4 开启压力  
参照 [规格]
- 5 泄油  
无记号：内部泄油  
E：外部泄油
- 6 设计编号

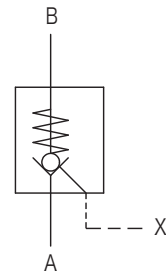
## 规格

型号	尺寸规格 标称	最高使用 压力 MPa	额定流量 L/min	质量 kg
THPCG-03	03	35	50	1.6
THPCG-06	06		140	3.6
符号		A	C	F
开启压力MPa		0.21	0.52	1.02

## 先导压力

为了液压油可以反方向自由流动而将阀开启所需的先导压力，可通过以下公式计算：

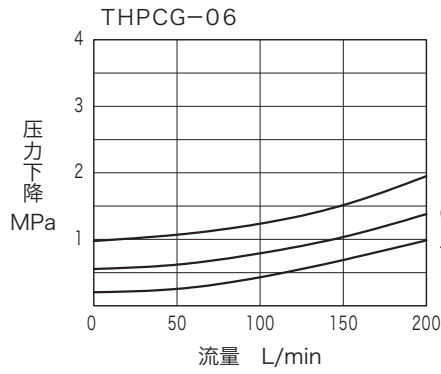
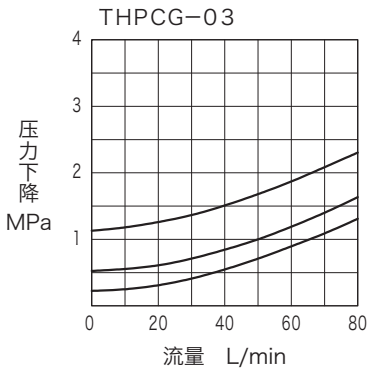
- $P_X$ ：先导压力
- $P_A$ ：A 侧压力
- $P_B$ ：B 侧压力
- $P_C$ ：开启压力



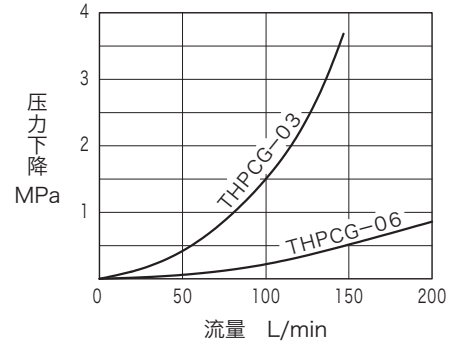
型号	计算公式
THPCG-03	$P_X > 0.36 (P_B + P_C) + 0.64 P_A$
THPCG-03-E	$P_X > 0.36 (P_B + P_C) - 0.18 P_A$
THPCG-06	$P_X > 0.36 (P_B + P_C) + 0.64 P_A$
THPCG-06-E	$P_X > 0.36 (P_B + P_C) - 0.23 P_A$

# 特性曲线图 (20mm<sup>2</sup>/s 时) (代表性示例)

压力下降特性 (自由流动)

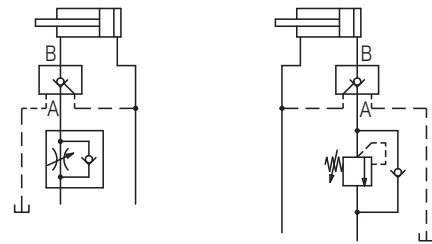


压力下降特性 (先导操作时)



## 使用时的注意事项

- 在A端口连接有平衡阀或流量调节阀,并产生背压时,为了开启阀,需要较高的先导压力。如果无法取得大于通过计算公式求得的 $P_X$ 先导压力时,请使用外部泄油型。



## 安装螺栓 (JIS B 1176 强度等级 12.9)

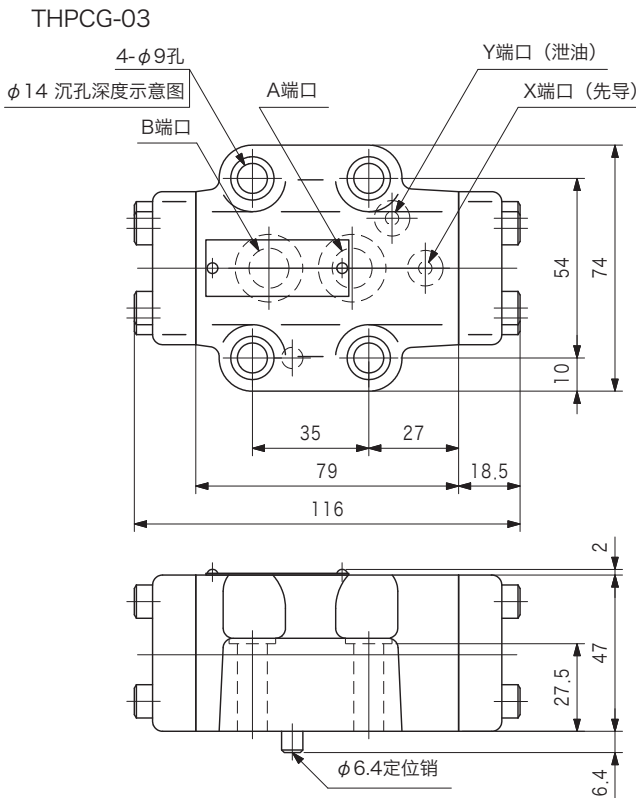
型号	安装螺栓	数量
THPCG-03	M8×40	4
THPCG-06	M10×45	4

- 安装螺栓请另行订购。
- 安装螺栓的紧固扭矩  
THPCG-03: 27 ~ 33 N·m  
THPCG-06: 54 ~ 66 N·m

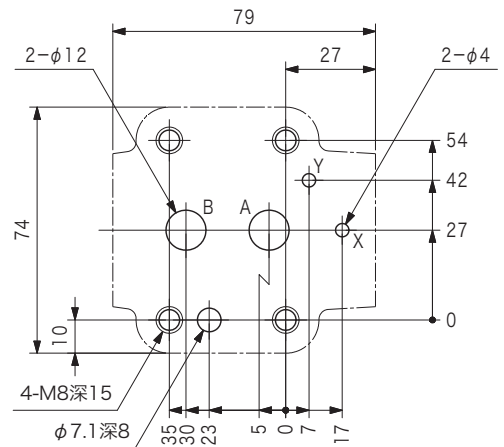
## 副板

- 由于不备有副板, 所以请安装在集成阀块上。

## 外形尺寸

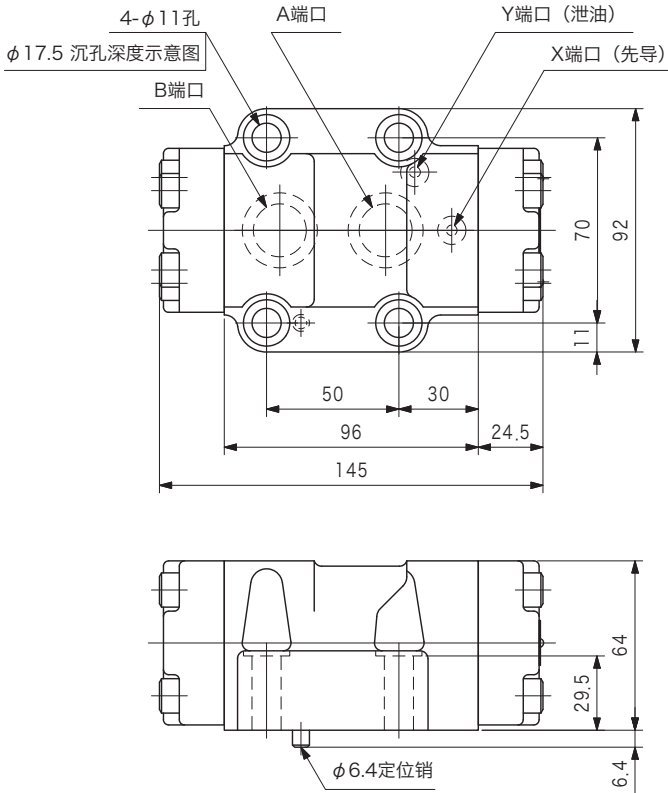


●安装面尺寸

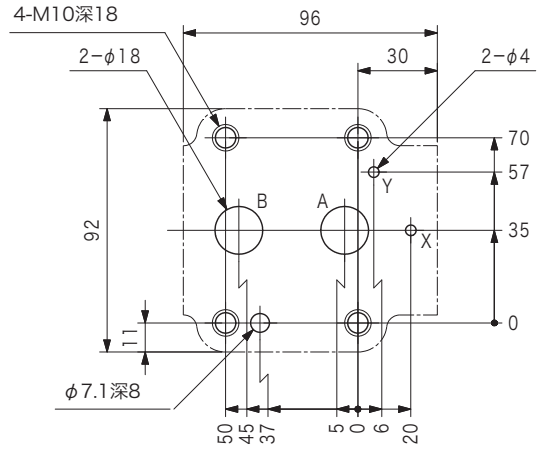


# 外形尺寸

THPCG-06



●安装面尺寸



F  
7-3

方向控制阀

# 内部结构

## ○型圈

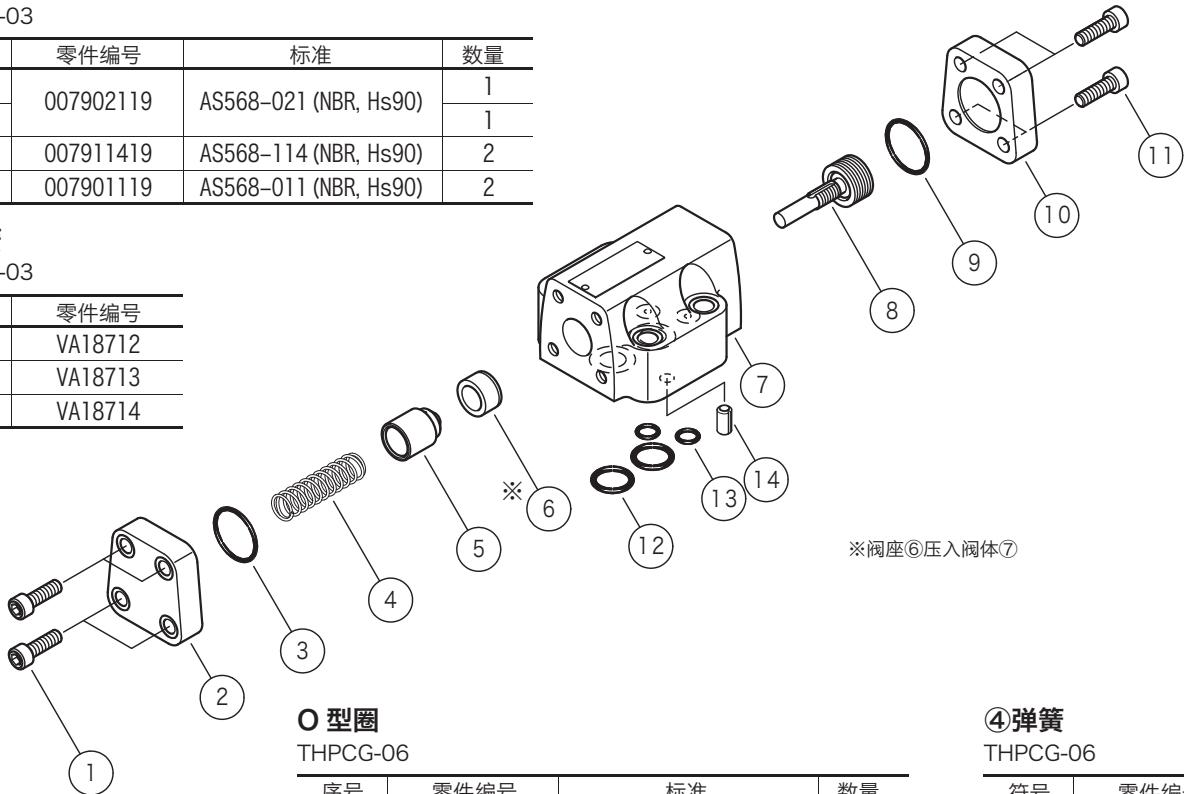
THPCG-03

序号	零件编号	标准	数量
3	007902119	AS568-021 (NBR, Hs90)	1
9			1
12	007911419	AS568-114 (NBR, Hs90)	2
13	007901119	AS568-011 (NBR, Hs90)	2

## ④弹簧

THPCG-03

符号	零件编号
A	VA18712
C	VA18713
F	VA18714



※阀座⑥压入阀体⑦

## ○型圈

THPCG-06

序号	零件编号	标准	数量
3	007902419	AS568-024 (NBR, Hs90)	1
9			1
12	007921219	AS568-212 (NBR, Hs90)	2
13	007901119	AS568-011 (NBR, Hs90)	2

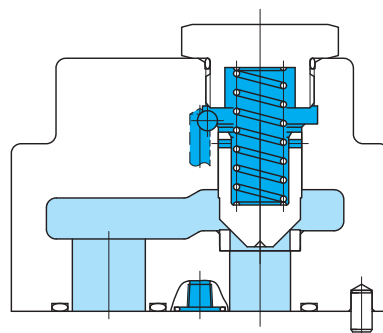
## ④弹簧

THPCG-06

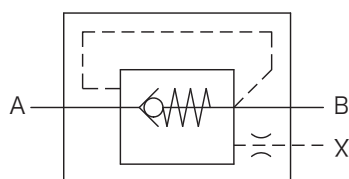
符号	零件编号
A	VA18723
C	VA18724
F	VA18725

# 先导单向阀 C2PG/C5PG

Pilot operated check valves



## 液压图形符号



●在一般情况下液压油可以向两个方向自由流动，通过外部的先导压力可关闭两个方向的流动。

F  
8-1

方向控制阀

## 型号

(F3)-C5PG-815-(S3)-10-(S1)

1	2	3	4	5	6
---	---	---	---	---	---

- 1 适用液压油  
无记号：石油类液压油、水·乙二醇类液压油  
F3：磷酸酯类液压油
- 2 先导单向阀
- 3 尺寸规格标称  
参照【规格】
- 4 开启压力  
参照【规格】

- 5 设计编号  
10：C5PG-815, C5PG-825  
11：C2PG-805
- 6 特型编号  
S1：通过 O 型圈来密封先导压力的内部泄漏  
S5：在阀前端开有缺口，以防止冲击。  
(开启压力为 0.035 MPa、0.35 MPa)  
(C2PG-805 除外)

## 规格

型号	尺寸规格 标称	最高使用 压力 MPa	额定流量 L/min	质量 kg
C2PG-805	03	21	40	1.5
C5PG-815	06		80	4.5
C5PG-825	10		380	8.6

符号	无记号 (标准)	S19	S2	S3	S8	S17	S34	S22
开启压力 MPa	0.035	0.14	0.25	0.35	0.53	0.88	1.05	无弹簧

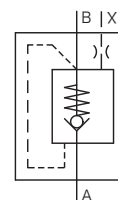
- 开启压力为从 A 向 B 自由流动时的数值。从 B 向 A 自由流动时的开启压力为表中的数值乘以右表的系数。
- C2PG-805 的开启压力只有无记号与 S3。

型号	系数
C2PG-805	1.1
C5PG-815	1.1
C5PG-825	1.3

## 开启及关闭阀时所需的压力

●阀开启、阀关闭所需的压力可通过以下公式计算：

- $P_A$  = A 侧压力
- $P_B$  = B 侧压力
- $P_C$  = A 侧开启压力
- $P_X$  = 先导端口 X 的压力

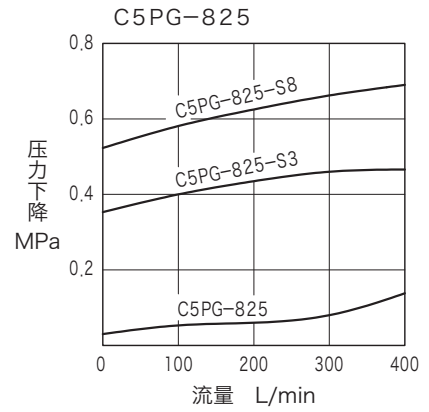
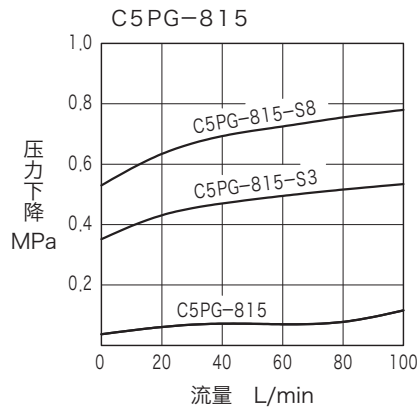
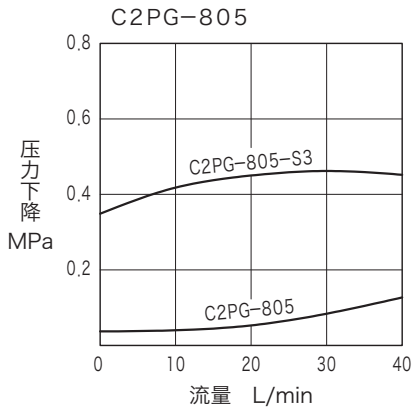


C2PG-805	开启所需压力 (A→B)	$P_A > 1.89P_X - 0.89P_B + P_C$
	开启所需压力 (B→A)	$P_B > 2.13P_X + 1.13(P_C - P_A)$
	关闭所需压力	$P_X > 0.53(P_A - P_C) + 0.47P_B$
C5PG-815	开启所需压力 (A→B)	$P_A > 1.93P_X - 0.93P_B + P_C$
	开启所需压力 (B→A)	$P_B > 2.07P_X + 1.07(P_C - P_A)$
	关闭所需压力	$P_X > 0.52(P_A - P_C) + 0.48P_B$
C5PG-825	开启所需压力 (A→B)	$P_A > 1.77P_X - 0.77P_B + P_C$
	开启所需压力 (B→A)	$P_B > 2.29P_X + 1.29(P_C - P_A)$
	关闭所需压力	$P_X > 0.56(P_A - P_C) + 0.44P_B$



# 特性曲线图 (20mm<sup>2</sup>/s 时) (代表性示例)

## 压力下降特性



### 使用时的注意事项

- S22 (无弹簧) 型在安装时, 请将底板面向下水平安装。
- 通过先导压力关闭阀时, 先导压力会向 B 端口泄漏, 请予以注意。另外, 由于该泄漏的原因而导致 B 端口为低压时, 因先导压力降低可能导致 A → B 的关闭状态不稳定。需要无泄漏型时, 请使用特型编号 S1。

### 安装螺栓 (JIS B 1176 强度等级 12.9)

型号	内六角螺栓		数量
	公制螺纹	统一螺纹	
C2PG-805	M8 × 40	5/16-18UNC × 38.1	4
C5PG-815	M16 × 60	5/8-11UNC × 57.1	4
C5PG-825	M20 × 100	3/4-10UNC × 101.6	4

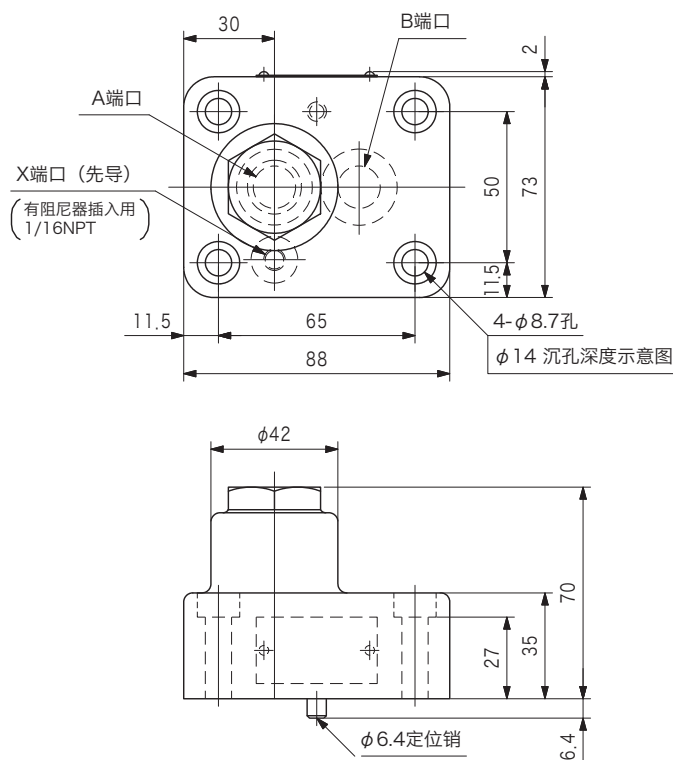
- 安装螺栓请另行订购。
- 安装螺栓的紧固扭矩  
C2PG-805: 27 ~ 33 N · m  
C5PG-815: 90 ~ 110 N · m  
C5PG-825: 180 ~ 220 N · m

### 副板

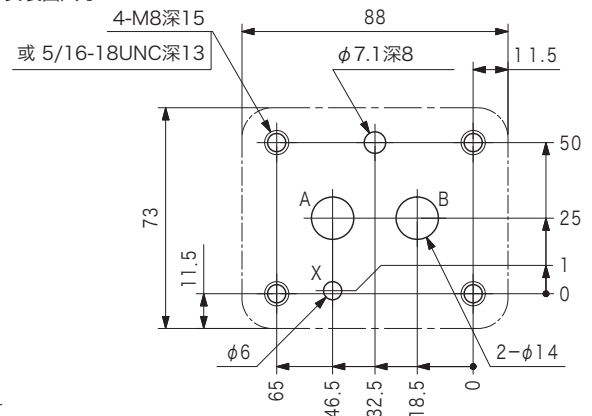
- 由于不备有副板, 所以请安装在集成阀块上。

## 外形尺寸

### C2PG-805

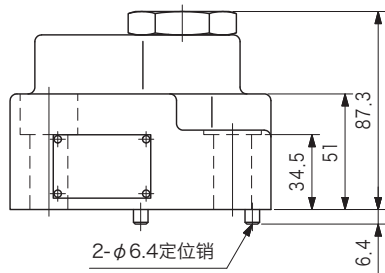
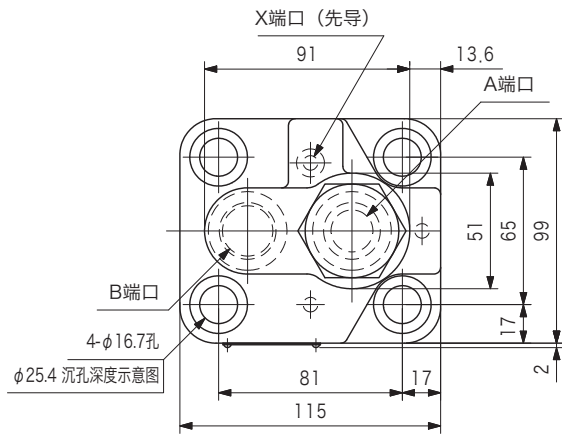


### ● 安装面尺寸

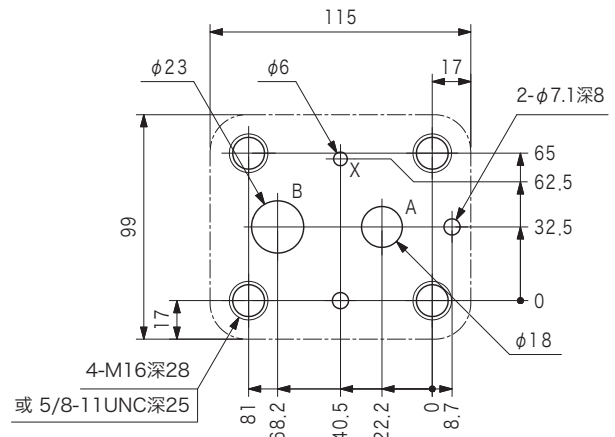


# 外形尺寸

C5PG-815



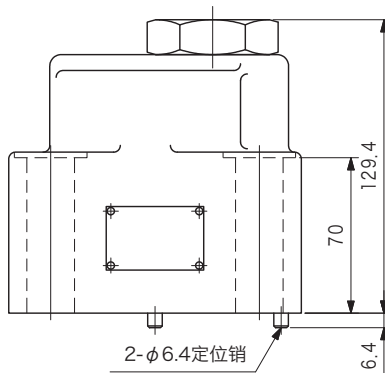
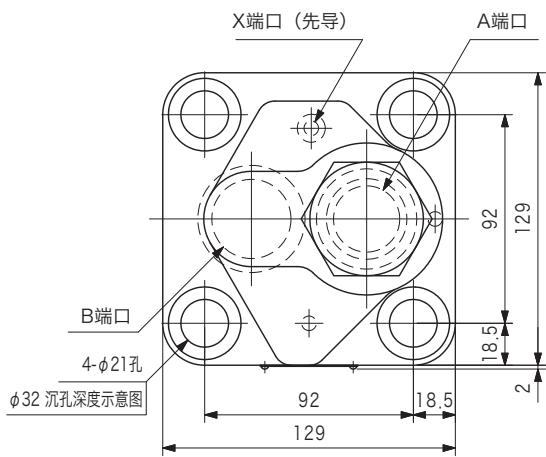
●安装面尺寸



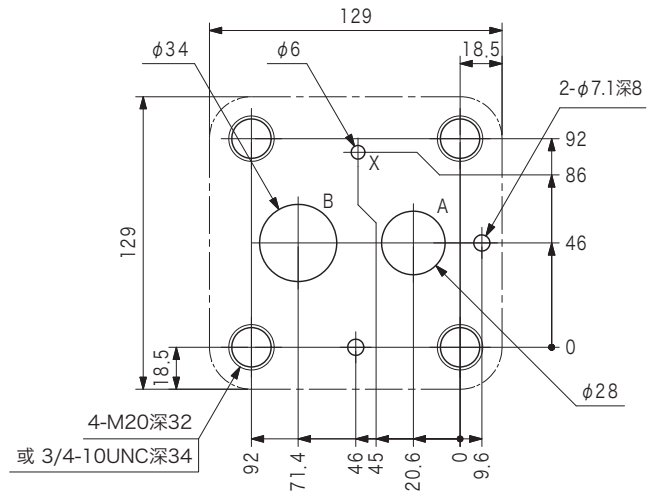
F  
8-3

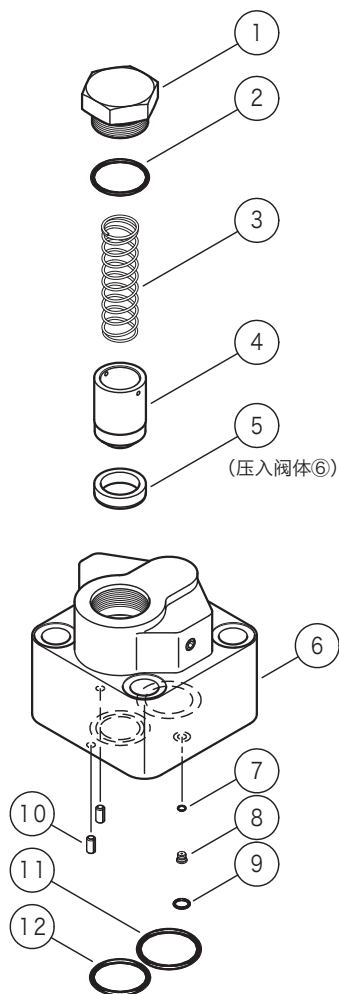
方向控制阀

C5PG-825



●安装面尺寸





③弹簧

C2PG-805

符号	零件编号
无记号	VA23287
S3	VA28602

C5PG-815

符号	零件编号
无记号	VP2943
S2	VA10075
S3	VP25896
S8	VP32999
S17	VP84235
S19	VP2287
S34	VA10716

C5PG-825

符号	零件编号
无记号	VP2284
S2	VP2953
S3	VP29059
S8	VP39778
S17	VA13278
S19	VP106669
S34	VA10008

O型圈

C2PG-805

序号	零件编号	标准	数量
2	007991019	AS568-910 (NBR, Hs90)	1
9	007901419	AS568-014 (NBR, Hs90)	1
11	007911519	AS568-115 (NBR, Hs90)	1
12	007911719	AS568-117 (NBR, Hs90)	1

C5PG-825

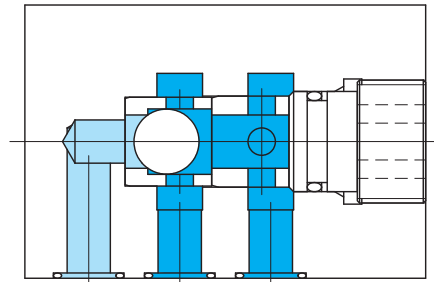
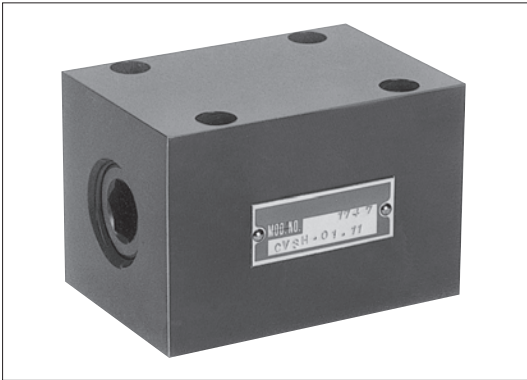
序号	零件编号	标准	数量
2	007992019	AS568-920 (NBR, Hs90)	1
7	40031170	———— (NBR, Hs70)	1
9	007901219	AS568-012 (NBR, Hs90)	1
11	007922319	AS568-223 (NBR, Hs90)	1
12	007922219	AS568-222 (NBR, Hs90)	1

C5PG-815

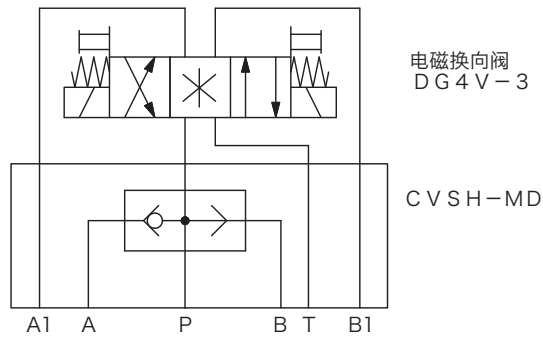
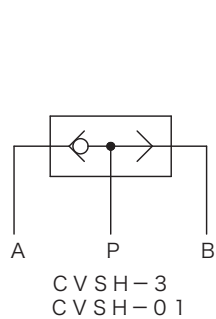
序号	零件编号	标准	数量
2	007991619	AS568-916 (NBR, Hs90)	1
9	007901219	AS568-012 (NBR, Hs90)	1
11	007921619	AS568-216 (NBR, Hs90)	1
12	007921619	AS568-216 (NBR, Hs90)	1

# 梭阀 CVSH

Shuttle valves



## 油压图形符号



- 将 A 端口和 B 端口当中压力高的一方始终导入 P 端口。
- 在需要始终确保先导压力时使用。

F  
9-1

方向控制阀

## 型号

### CVSH-3-10

1 2 3

- 1 梭阀
- 2 尺寸规格标称  
3: 1/4  
01: 3/8  
MD: 1/4 (电磁换向阀叠加型)
- 3 设计编号

## 安装螺栓 (JIS B 1176 强度等级 12.9)

阀型号	内六角螺栓	数量
CVSH-3	M5×50	4
CVSH-01	M6×60	4

- 安装螺栓请另行订购。
- 安装螺栓的紧固扭矩  
CVSH-3: 7 ~ 8 N·m  
CVSH-01: 12 ~ 15 N·m

## 规格

型号	最高使用压力 MPa	额定流量 L/min	质量 kg
CVSH-3-10	21	10	0.8
CVSH-01-11	21	50	2.1
CVSH-MD-11	21	10	1.5

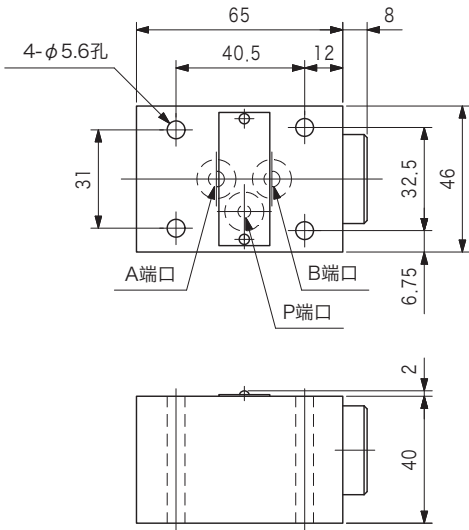
## 副板

阀型号	副板型号		连接口径 Rc
CVSH-3	侧面配管用	DGMS-3-1E-10-T-JA-J	3/8
	背面配管用	DGVM-3-10-T-JA-J	

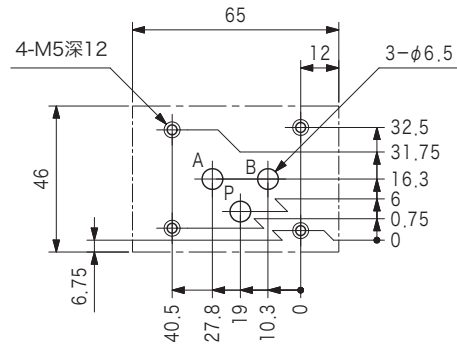
- 副板请另行订购。
- 关于外形尺寸的详细说明请参照 R6-6 页

# 外形尺寸

CVSH-3



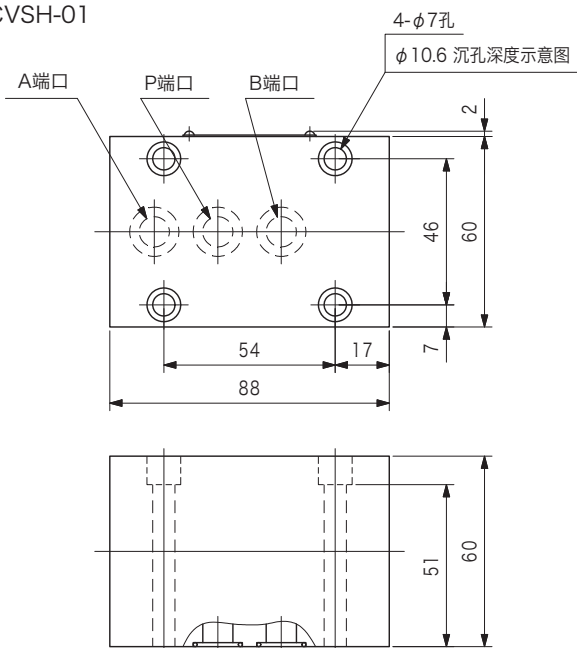
●安装面尺寸



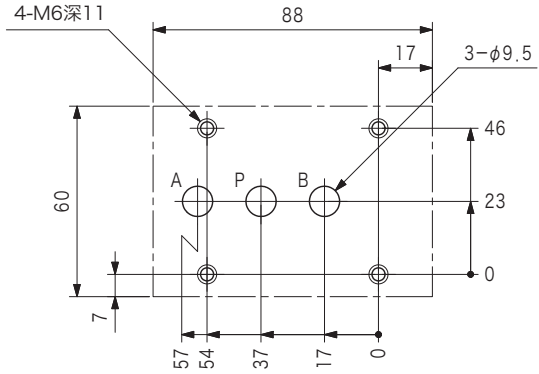
# F 9-2

## 方向控制阀

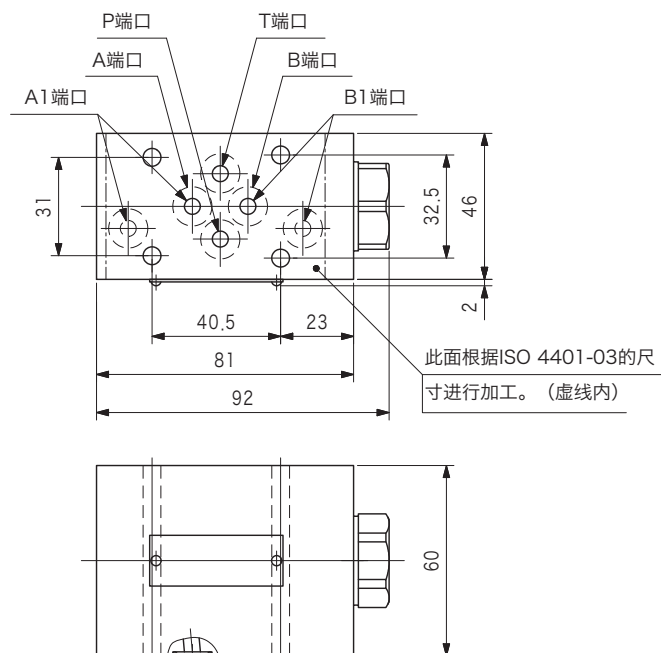
CVSH-01



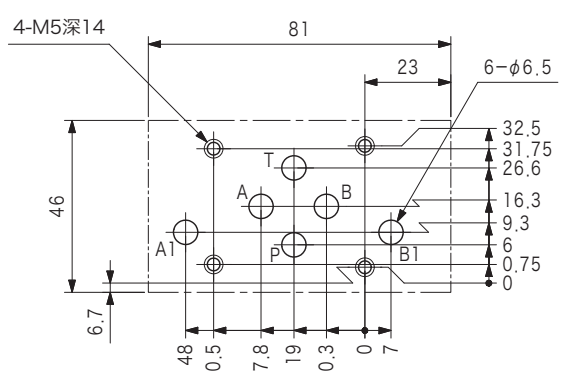
●安装面尺寸



CVSH-MD

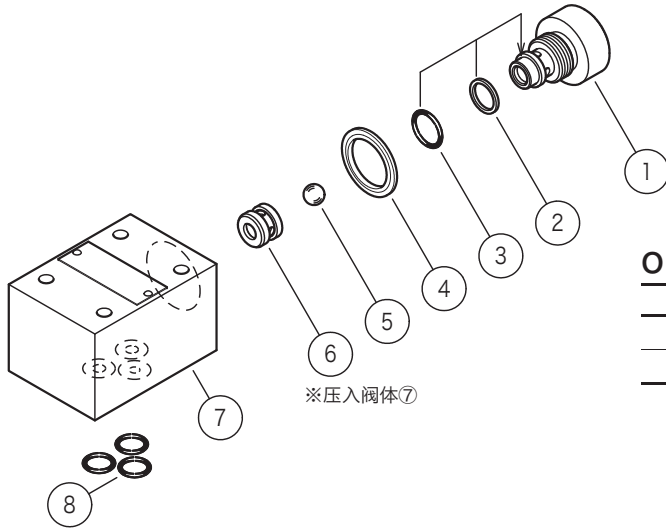


●安装面尺寸



# 内部结构

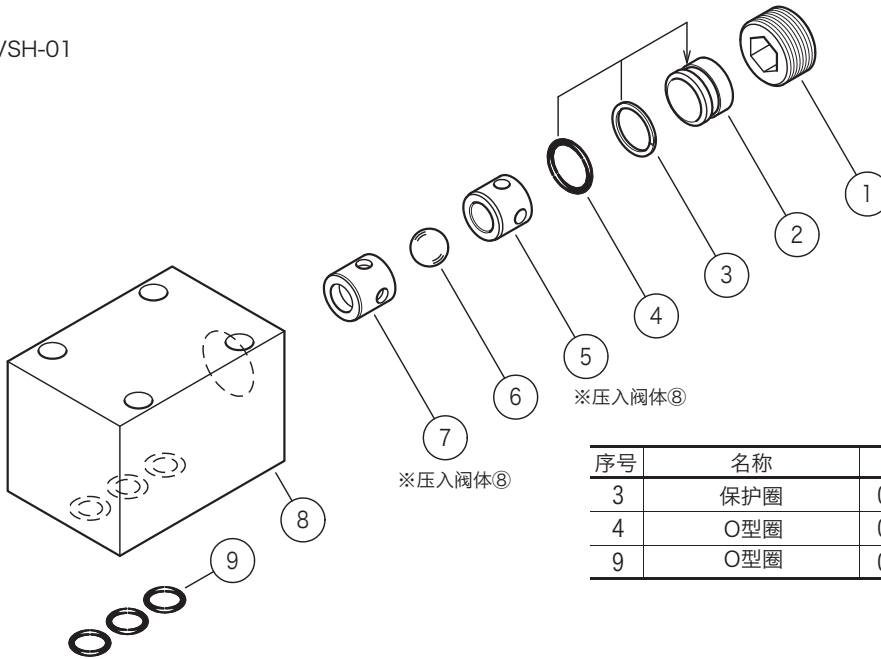
CVSH-3



### O型圈

序号	零件编号	标准	数量
3	007901319	AS568-013 (NBR, Hs90)	1
8	007901219	AS568-012 (NBR, Hs90)	3

CVSH-01



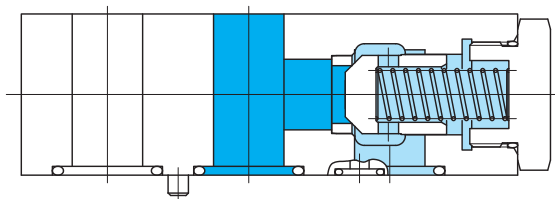
序号	名称	零件编号	标准	数量
3	保护圈	008101702	JIS B 2407 T2-P18	1
4	O型圈	008001717	JIS B 2401 1A-P18	1
9	O型圈	007901417	AS568-014 (NBR, Hs70)	3

F  
9-3

方向控制阀

# 叠加型单向阀（溢流阀用）URMC

Check valve modules (for relief valves)

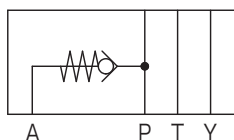


●该阀与溢流阀组合使用，用于防止泵启动时的逆流。

F  
10-1

方向控制阀

液压图形符号



## 型号

(F3)-URMC-03-10-S1

1 2 3 4 5

- 1 适用液压油  
无记号：石油类液压油、水·乙二醇类液压油  
F3：磷酸酯类液压油
- 2 叠加型单向阀（溢流阀用）
- 3 尺寸规格标称  
参照 [规格]
- 4 设计编号  
10：URMC—03, 10  
11：URMC—06
- 5 开启压力  
参照 [规格]

## 规格

型号	尺寸规格 标称	最高使用 压力 MPa	额定流量 L/min	质量 kg
URMC-03	03	21	40	3.1
URMC-06	06		100	5.9
URMC-10	10		250	11

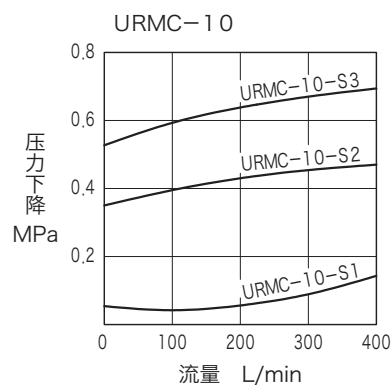
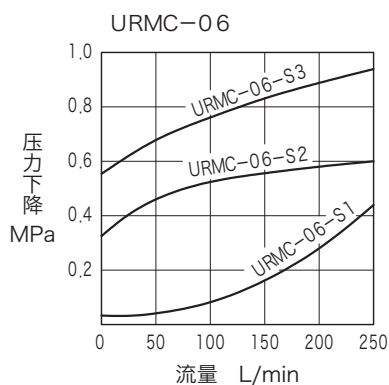
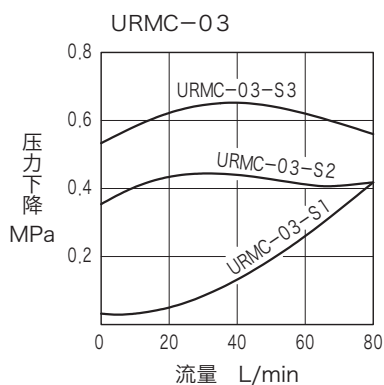
  

符号	S1 (注)	S2	S3	S4
开启压力MPa	0.035	0.35	0.53	0.88

(注) URMC-10-10-S1 的开启压力为 0.05MPa

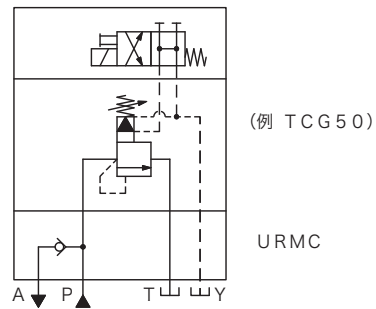
## 特性曲线图（20mm<sup>2</sup>/s 时）（代表性示例）

压力下降特性



## 使用时的注意事项

- 由于溢流阀的排油口无法从底板面取出，所以在需要进行遥控操作或者多级压力设定时，请使用配管连接或使用电磁式多级控制溢流阀 TCG50~80 系列。



## 安装螺栓 (JIS B 1176 强度等级 12.9)

阀型号	叠加溢流阀	内六角螺栓		数量
		公制螺纹	统一螺纹	
URMC-03	TCG20-03	M12×55	1/2-13UNC×57.1	2
	TCG50~TCG80-03	M12×130	1/2-13UNC×127	4
	CG-03-15	M12×55	1/2-13UNC×57.1	2
		M12×100	1/2-13UNC×101.6	4
URMC-06	TCG20-06	M16×60	5/8-11UNC×63.5	2
	TCG50~TCG80-06	M16×140	5/8-11UNC×139.7	4
	URMC-10	TCG20-10	M16×75	5/8-11UNC×76.2
TCG50~TCG80-10		M20×170	3/4-10UNC×165.1	4

- 安装螺栓请另行订购

- 安装螺栓的紧固扭矩

URMC-03: 72~88N·m

URMC-06: 90~110N·m

URMC-10

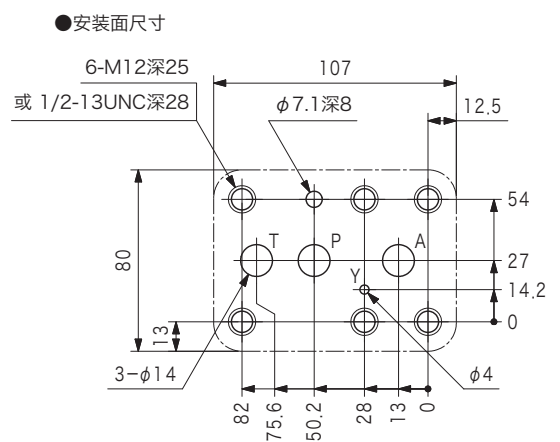
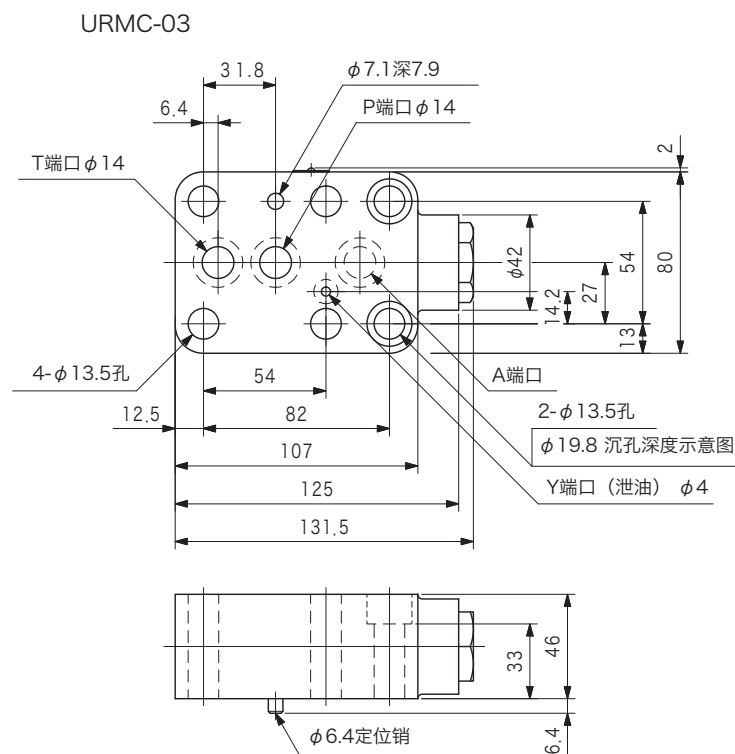
M16,5/8-11UNC: 90~110N·m

M20,3/4-10UNC: 180~220N·m

## 副板

- 由于不备有副板，所以请安装在集成阀块上。

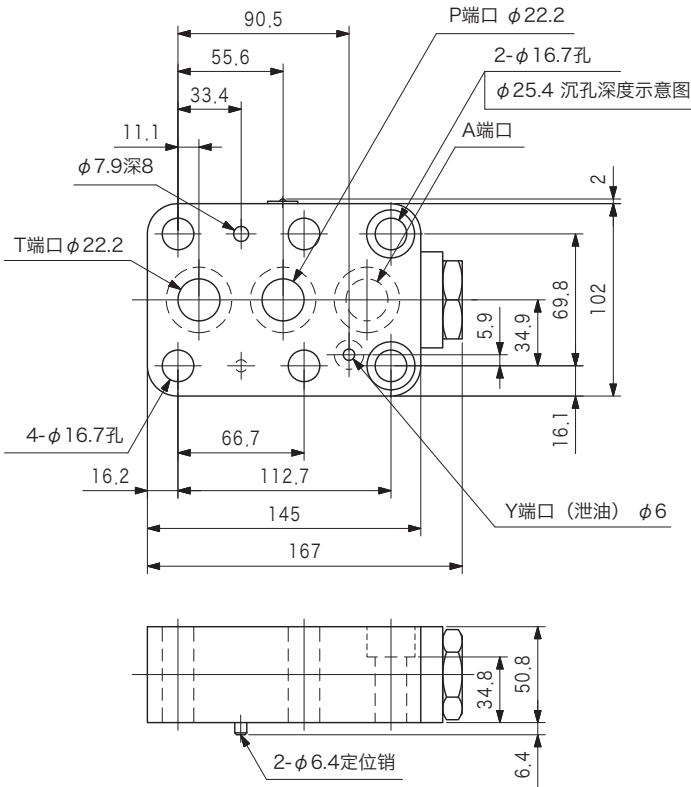
## 外形尺寸



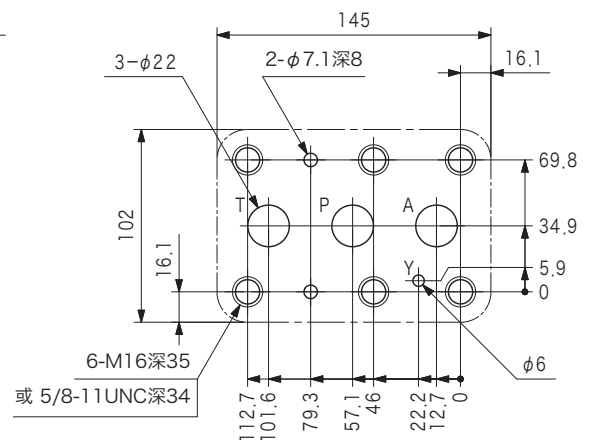


# 外形尺寸

URMC-06



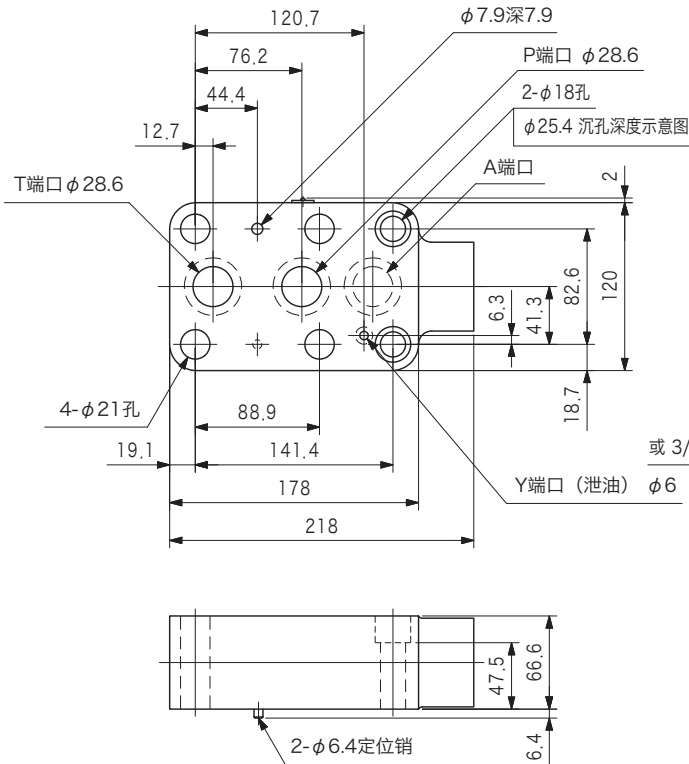
●安装面尺寸



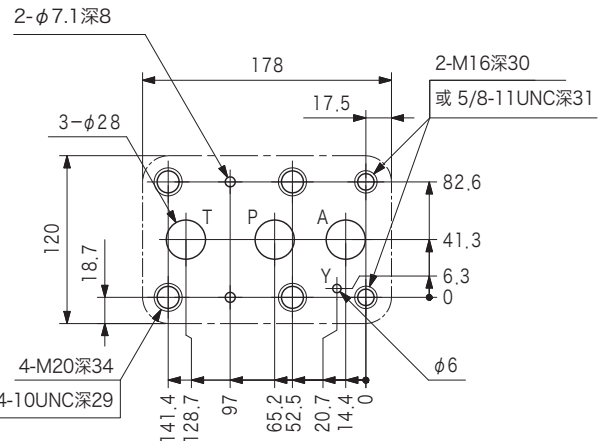
F  
10-3

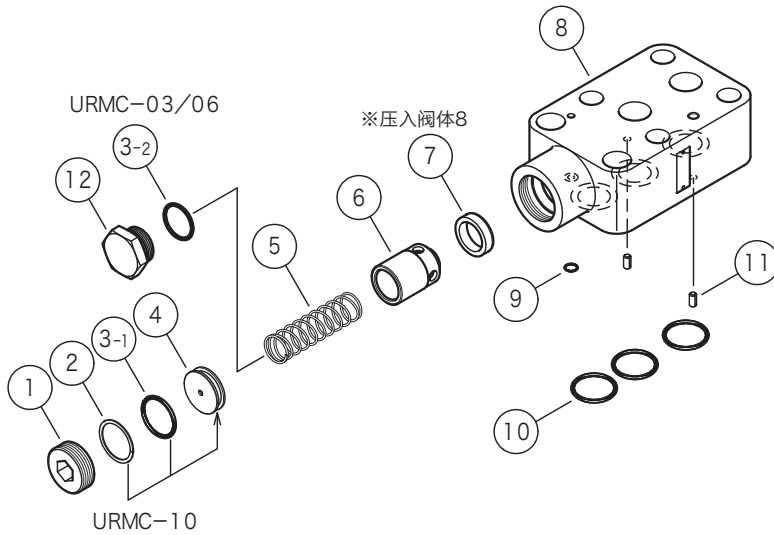
方向控制阀

URMC-10



●安装面尺寸





⑤弹簧

URMC-03

符号	零件编号
S1	VP2978
S2	VP35298
S3	VP55233
S4	VP112407

URMC-06

符号	零件编号
S1	VP2943
S2	VP25896
S3	VP32999
S4	VP84235

URMC-10

符号	零件编号
S1	VP2284
S3	40022109
S4	40014039

O型圈

URMC-03

序号	零件编号	标准	数量
3	007991019	AS568-910 (NBR, Hs90)	1
9	007901119	AS568-011 (NBR, Hs90)	1
10	007911519	AS568-115 (NBR, Hs90)	3

URMC-06

序号	零件编号	标准	数量
3	007991619	AS568-916 (NBR, Hs90)	1
9	007911119	AS568-111 (NBR, Hs90)	1
10	007921619	AS568-216 (NBR, Hs90)	3

URMC-10

序号	零件编号	标准	数量
3	007922017	AS568-220 (NBR, Hs70)	1
9	007901219	AS568-012 (NBR, Hs90)	1
10	007922019	AS568-220 (NBR, Hs90)	3

保护圈

URMC-10

序号	零件编号	标准	数量
2	48197637	MS28774-220	1