

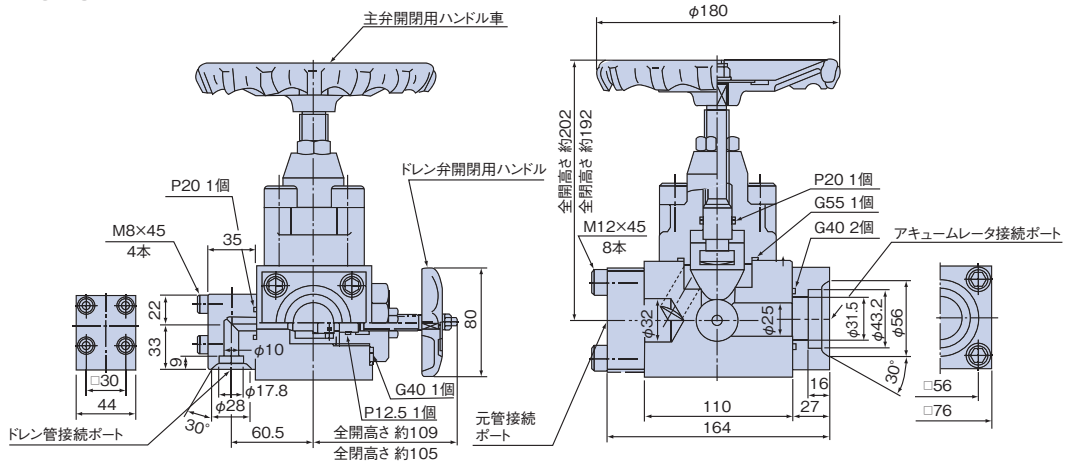


アキュムレータ元弁

寸法図

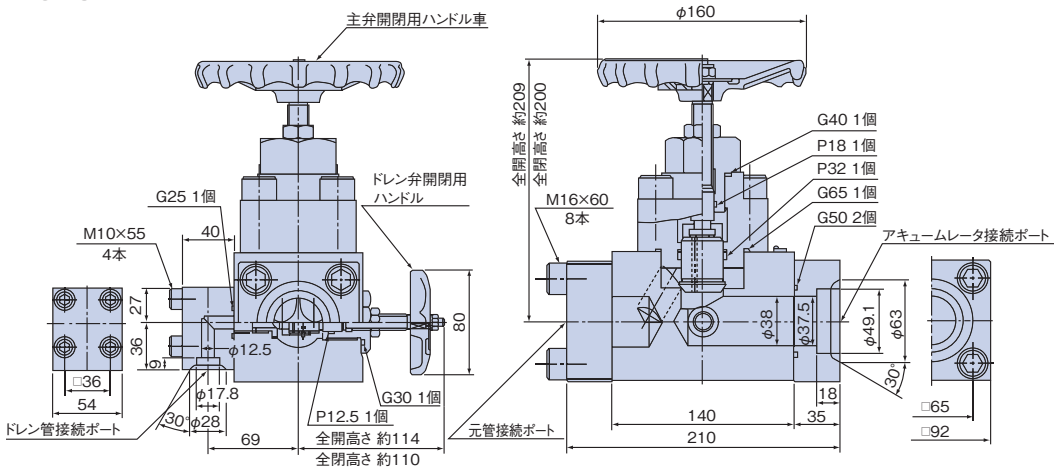
HF-ACC-32×10-23

質量：13.3kg



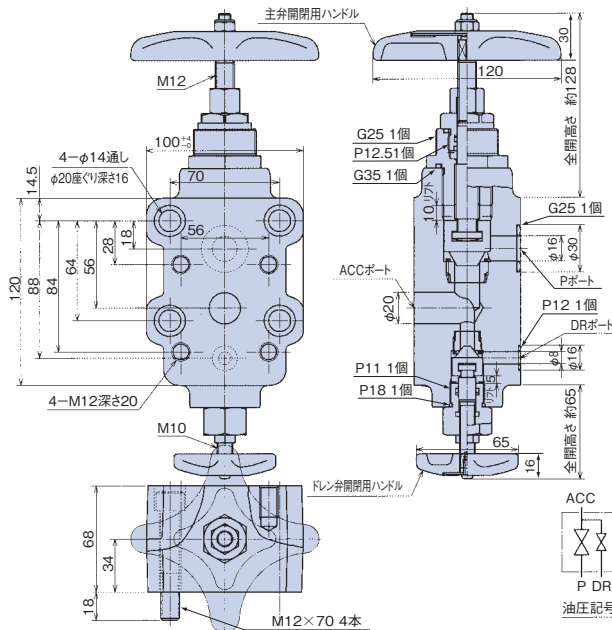
HF-ACC-40×10-23

質量：22.5kg



HGZ-ACC-20×10-24

質量：6.0kg



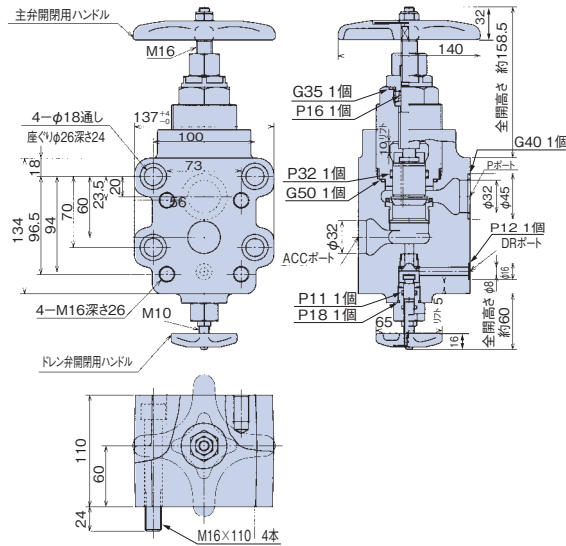


アキュムレータ元弁

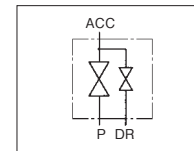
寸法図

HGZ-ACC-32×10-24

質量：12.4kg



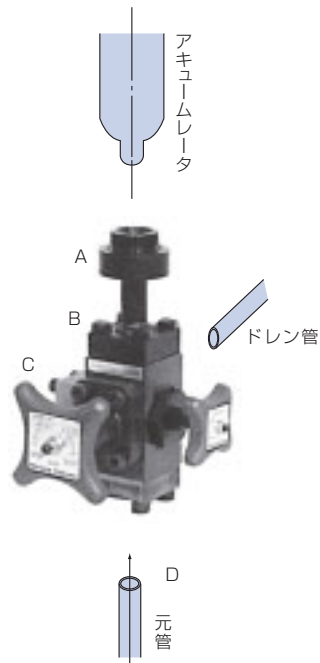
JIS油圧図記号



アキュムレータ元弁取付方法

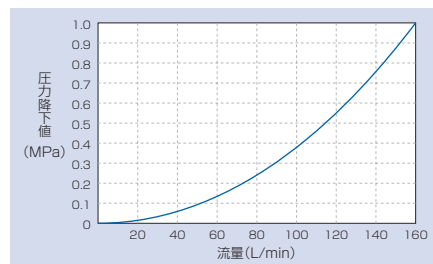
下図におけるBフランジを本体から外し、A部をアキュムレータにねじ込むことができます。Cフランジにドレン管を、Dフランジに元管を連結したのち、アキュムレータに取付けられたBフランジをバルブ本体と結合してください。

以上によりきわめて簡単な作業により配管できますが、Cフランジはこの図のごとき後方だけでなく上下、前方からドレン管を結合することができます。またリリース弁の取付を要するときは、主弁ハンドルの反対側にフランジを付属いたします。A部は標準仕様には付属致しません。A部付属の場合は別途ご指示ください。

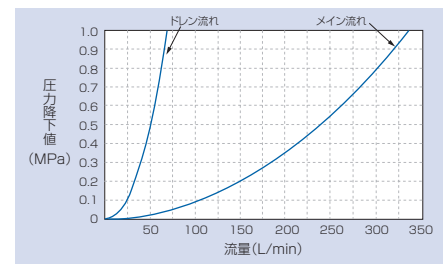


■ 圧力降下特性 (粘度: 32mm²/s)

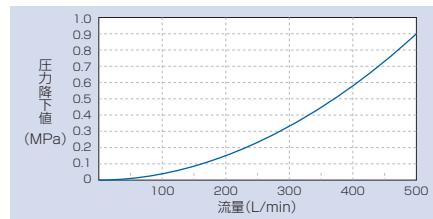
HF-ACC-20×10-23



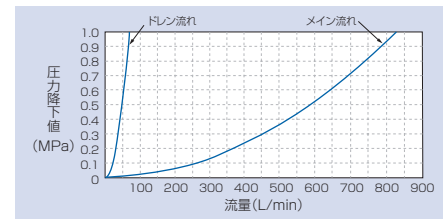
HGZ-ACC-20×10-24



HF-ACC-32×10-23



HGZ-ACC-32×10-24



HF-ACC-40×10-23

