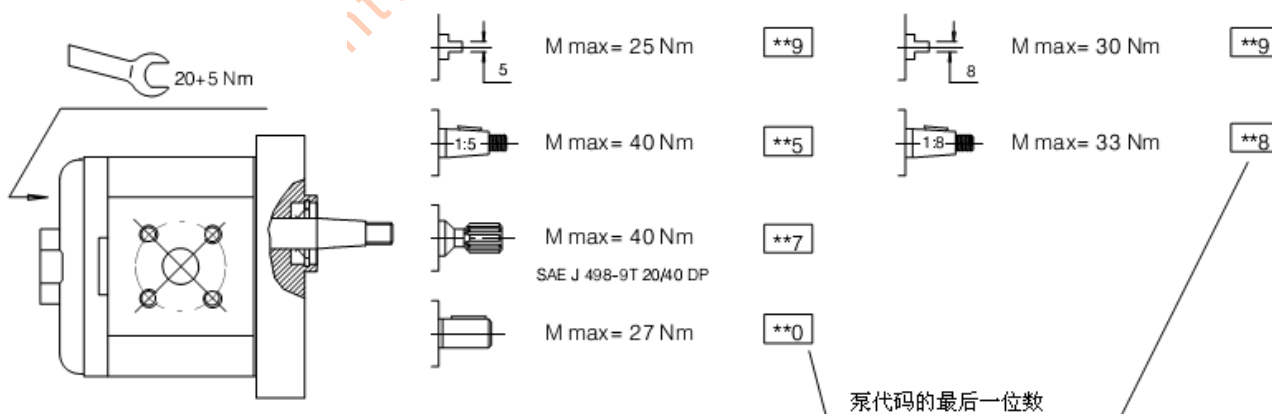


4 AP100 系列齿轮泵



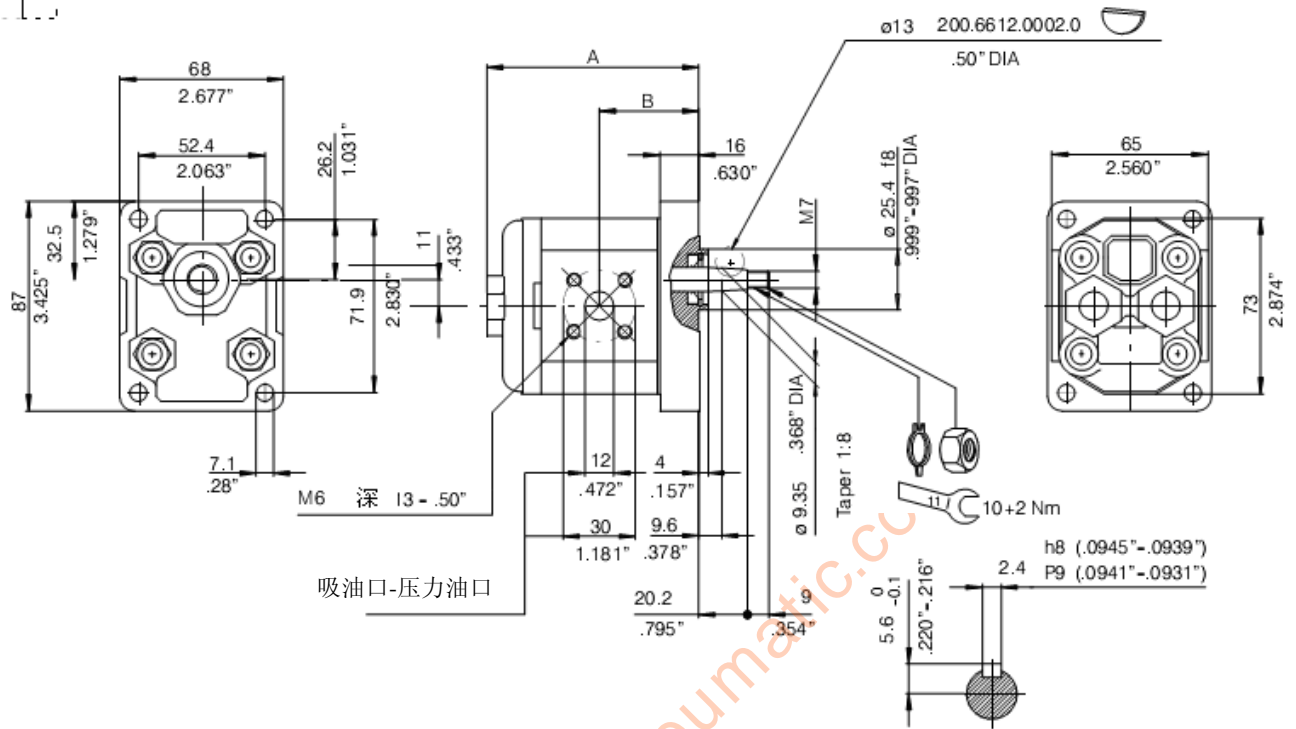
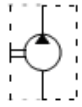
AP100 型号	排量		最高压力						最小转速		最大转速	
	cm ³ /rev	Cu.In. P.R.	P1		P2		P3		P≤P1	P>P1	P≤P1	P>P1
			bar	P.S.I.	bar	P.S.I.	bar	P.S.I.				
AP100/1.2	1.2	.073	210	3000	250	3600	280	4000	800	1000	4500	5000
AP100/1.7	1.7	.103	210	3000	250	3600	280	4000	650	800	4500	5000
AP100/2.5	2.5	.152	210	3000	250	3600	280	4000	650	800	4500	5000
AP100/3.5	3.5	.213	210	3000	230	3300	250	3600	650	800	3500	4000
AP100/4.3	4.3	.262	210	3000	230	3300	250	3600	550	700	3500	4000
AP100/5	5	.305	210	3000	230	3300	250	3600	500	650	3000	3500
AP100/6.5	6.5	.396	190	2700	220	3150	240	3400	500	650	2500	3000
AP100/8	7.8	.476	180	2600	210	3000	230	3300	500	650	2500	3000
AP100/10	10	.610	150	2150	180	2600	200	2900	500	650	2000	3000

轴的最大许用扭矩



注意:

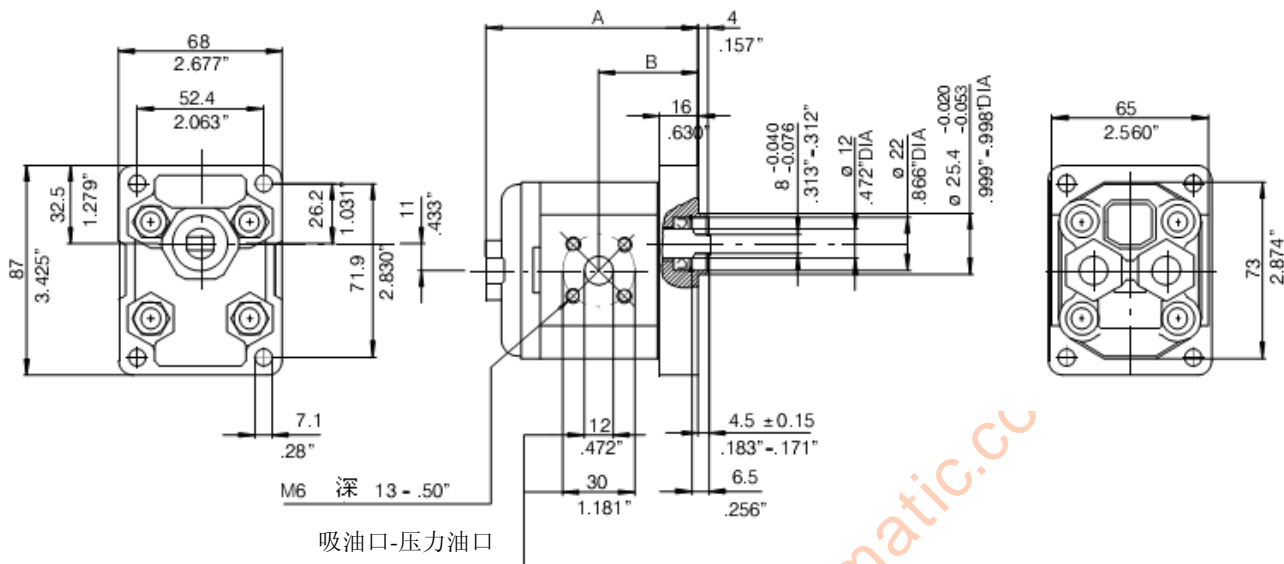
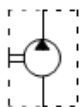
- 在过载条件下使用时, 见 9/104 的表格
- 对附件中提到的代码和尺寸见第 7 部分
- 没有订货代号的泵, 请联系布赫销售部门



型号	排量 cm ³ /rev	尺寸			
		A		B	
		mm	inch	mm	inch
AP100/1.2	1.2	82.5	3.25	38.5	1.51
AP100/1.7	1.7	84.5	3.33	39.5	1.55
AP100/2.5	2.5	88	3.46	41	1.61
AP100/3.5	3.5	92	3.62	43.5	1.71
AP100/4.3	4.3	96	3.78	45	1.77
AP100/5	5	98.5	3.88	46.5	1.83
Ap100/6.5	6.5	103.5	4.07	49	1.93
AP100/8	7.8	109	4.29	52	2.05

附件

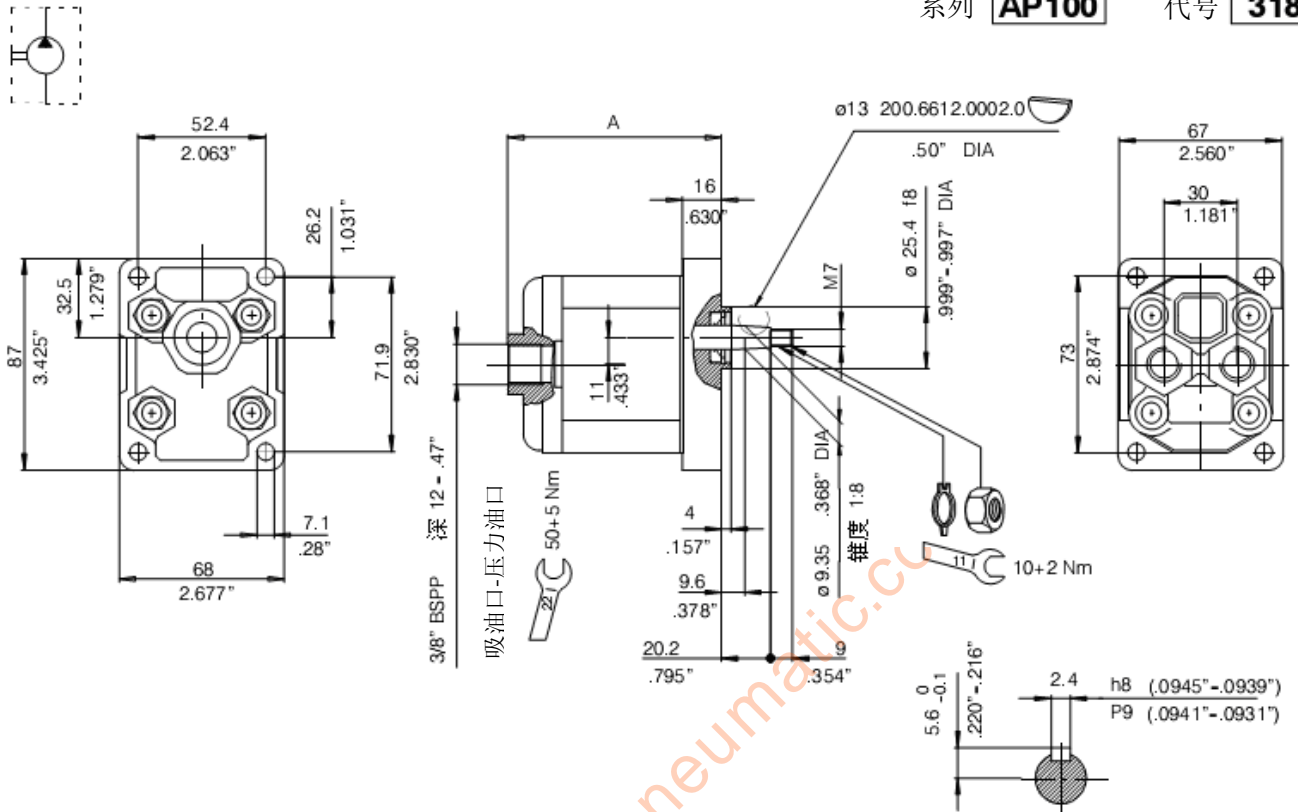
型号	订货代号	顺时针 旋转: D	型号	订货代号	逆时针 旋转: S	联接法兰	花键联轴器
AP100/1.2 D	200.1011.132.04		AP100/1.2 S	200.1011.133.04		RF197	GSH-1-12
AP100/1.7 D	200.1012.132.03		AP100/1.7 S	200.1012.133.04		RF198	GSH-1-14
AP100/2.5 D	200.1013.132.03		AP100/2.5 S	200.1013.133.03		RF199	
AP100/3.5 D	200.1014.132.04		AP100/3.5 S	200.1014.133.03			
AP100/4.3 D	200.1015.132.03		AP100/4.3 S	200.1015.133.02			
AP100/5 D	200.1016.132.03		AP100/5 S	200.1016.133.06			
AP100/6.5 D	200.1017.132.03		AP100/6.5 S	200.1017.133.03			
AP100/8 D	200.1018.132.02		AP100/8 S	200.1018.133.02			



型号	排量 cm ³ /rev	尺寸			
		A		B	
		mm	inch.	mm	inch.
AP100/1.2	1.2	82.5	3.25	38.5	1.51
AP100/1.7	1.7	84.5	3.33	39.5	1.55
AP100/2.5	2.5	88	3.46	41	1.61
AP100/3.5	3.5	92	3.62	43.5	1.71
AP100/4.3	4.3	96	3.78	45	1.77
AP100/5	5	98.5	3.88	46.5	1.83
AP100/6.5	6.5	103.5	4.07	49	1.93
AP100/8	7.8	109	4.29	52	2.05
AP100/10	10	118	4.64	56.5	2.22

附件

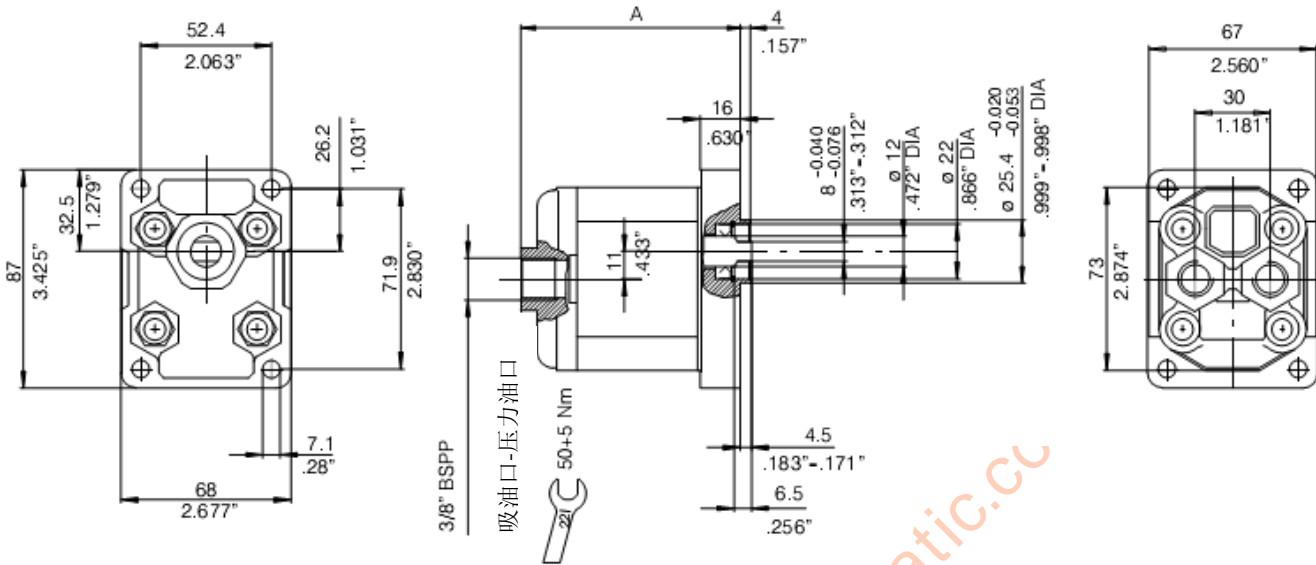
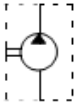
型号	订货代号	顺时针 旋转: D	型号	订货代号	逆时针 旋转: S	联接法兰	花键联轴器
AP100/1.2 D			AP100/1.2 S	200.1011.143.06		RF197	
AP100/1.7 D			AP100/1.7 S	200.1012.143.07		RF198	
AP100/2.5 D			AP100/2.5 S	200.1013.143.06		RF199	
AP100/3.5 D			AP100/3.5 S	200.1014.143.06			
AP100/4.3 D			AP100/4.3 S	200.1015.143.06			
AP100/5 D			AP100/5 S	200.1016.143.04			
AP100/6.5 D			AP100/6.5 S	200.1017.143.04			
AP100/8 D			AP100/8 S	200.1018.143.02			
AP100/10 D			AP100/10 S				



型号	排量 cm ³ /rev	尺寸	
		A	
		mm	inch.
AP100/1.2	1.2	82.5	3.25
AP100/1.7	1.7	84.5	3.33
AP100/2.5	2.5	88	3.46
AP100/3.5	3.5	92	3.62
AP100/4.3	4.3	96	3.78
AP100/5	5	98.5	3.88
AP100/6.5	6.5	103.5	4.07
AP100/8	7.8	109	4.29

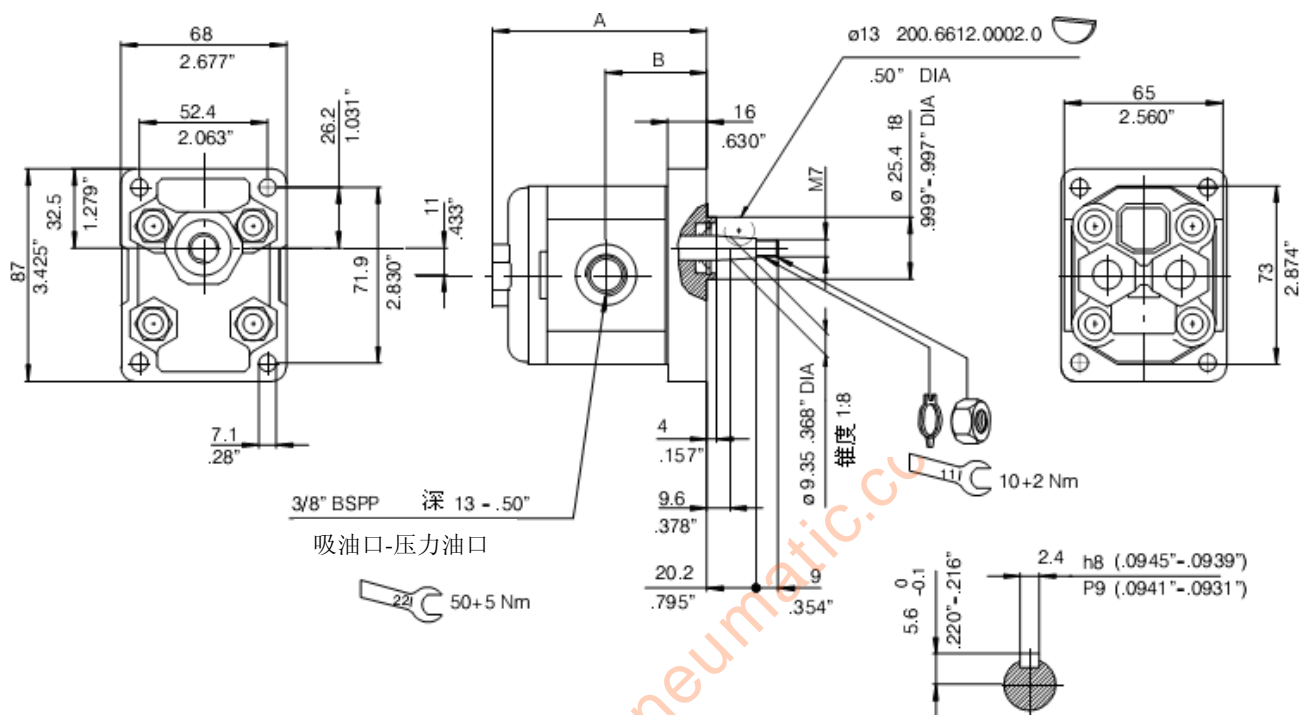
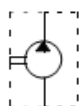
附件

型号	订货代号	顺时针 旋转: D	型号	订货代号	逆时针 旋转: S	联接法兰	花键联轴器
AP100/1.2 D	200.1011.132.05		AP100/1.2 S	200.1011.133.05			GSH-1-12
AP100/1.7 D	200.1012.132.04		AP100/1.7 S	200.1012.133.05		GSH-1-14	
AP100/2.5 D	200.1013.132.04						
AP100/3.5 D	200.1014.132.05						
AP100/4.3 D	200.1015.132.04						
AP100/5 D	200.1016.132.04						
AP100/6.5 D	200.1017.132.04						
AP100/8 D	200.1018.132.03						



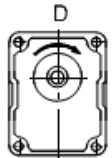
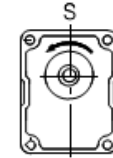
型号	排量 cm ³ /rev	尺寸	
		A	
		mm	inch.
AP100/1.2	1.2	82.5	3.25
AP100/1.7	1.7	84.5	3.33
AP100/2.5	2.5	88	3.46
AP100/3.5	3.5	92	3.62
AP100/4.3	4.3	96	3.78
AP100/5	5	98.5	3.88
AP100/6.5	6.5	103.5	4.07
AP100/8	7.8	109	4.29
AP100/10	10	118	4.64

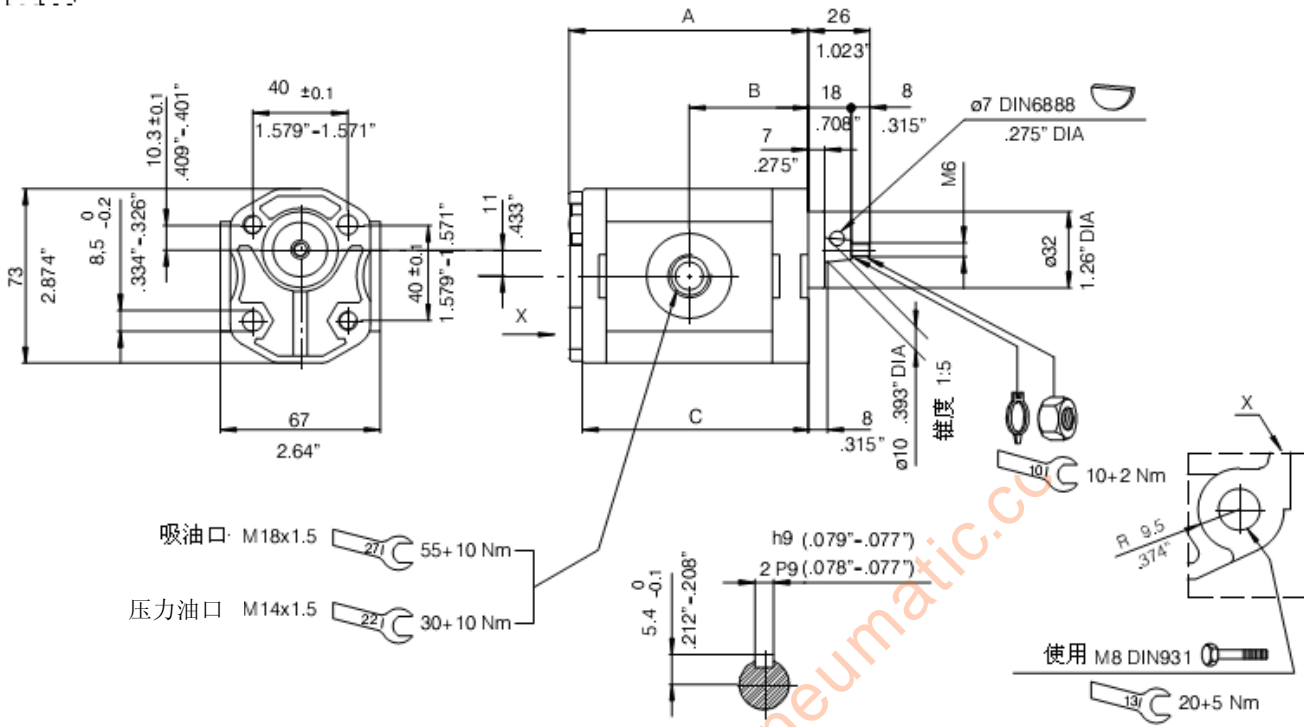
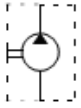
型号	订货代号	顺时针 旋转: D	型号	订货代号	逆时针 旋转: S
AP100/1.2 D			AP100/1.2 S	200.1011.143.07	
AP100/1.7 D			AP100/1.7 S	200.1012.143.08	
AP100/2.5 D			AP100/2.5 S	200.1013.143.07	
AP100/3.5 D	200.1014.142.01		AP100/3.5 S	200.1014.143.07	
AP100/4.3 D			AP100/4.3 S	200.1015.143.08	
AP100/5 D	200.1016.142.01		AP100/5 S	200.1016.143.05	
AP100/6.5 D	200.1017.142.02		AP100/6.5 S	200.1017.143.05	
AP100/8 D			AP100/8 S	200.1018.143.03	
AP100/10 D			AP100/10 S		



型号	排量 cm ³ /rev	尺寸			
		A		B	
		mm	inch.	mm	inch.
AP100/1.2	1.2	82.5	3.25	38.5	1.51
AP100/1.7	1.7	84.5	3.33	39.5	1.55
AP100/2.5	2.5	88	3.46	41	1.61
AP100/3.5	3.5	92	3.62	43.5	1.71
AP100/4.3	4.3	96	3.78	45	1.77
AP100/5	5	98.5	3.88	46.5	1.83
AP100/6.5	6.5	103.5	4.07	49	1.93
AP100/8	7.8	109	4.29	52	2.05

附件

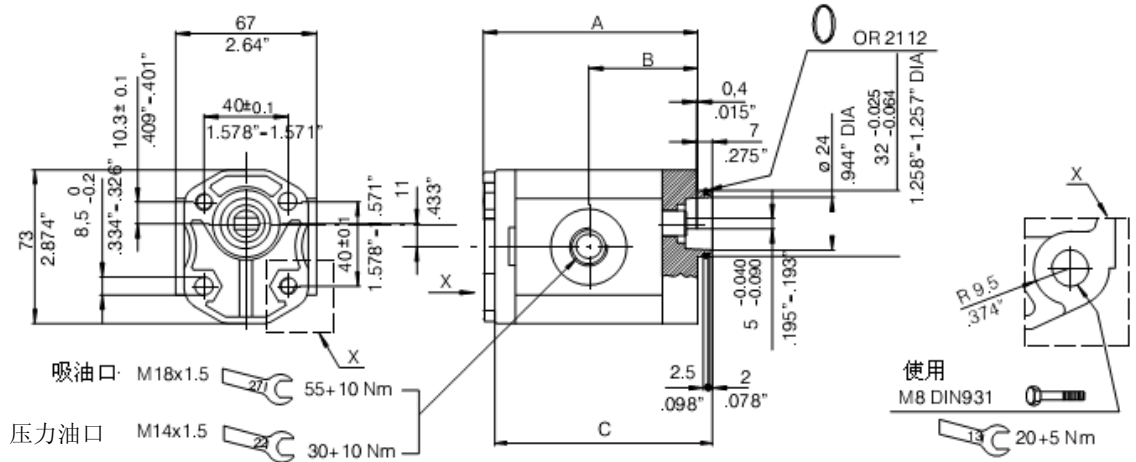
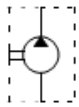
型号	订货代号	顺时针 旋转: D	型号	订货代号	逆时针 旋转: S	联接法兰	花键联轴器
AP100/1.2 D	200.1011.132.07		AP100/1.2 S	200.1011.133.06			GSH-1-12
AP100/1.7 D	200.1012.132.05		AP100/1.7 S	200.1012.133.07		GSH-1-14	
AP100/2.5 D	200.1013.132.07		AP100/2.5 S	200.1013.133.05			
AP100/3.5 D	200.1014.132.06		AP100/3.5 S	200.1014.133.06			
AP100/4.3 D	200.1015.132.06		AP100/4.3 S	200.1015.133.04			
AP100/5 D	200.1016.132.05		AP100/5 S	200.1016.133.09			
AP100/6.5 D	200.1017.132.05		AP100/6.5 S	200.1017.133.05			
AP100/8 D	200.1018.132.04		AP100/8 S	200.1018.133.04			



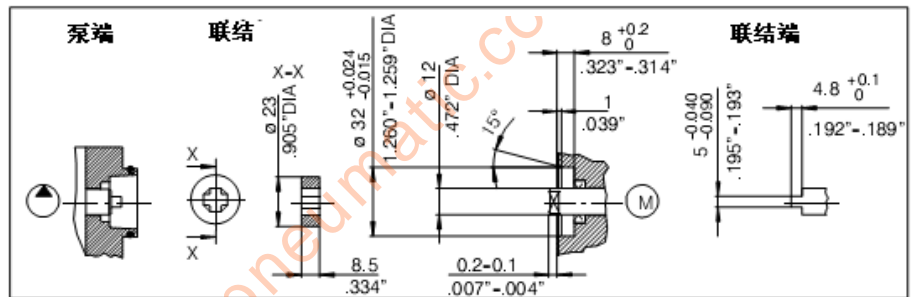
型号	排量 cm ³ /rev	尺寸					
		A		B		C	
		mm	inch.	mm	inch.	mm	inch.
AP100/1.2	1.2	73.5	2.89	36.5	1.44	70	2.75
AP100/1.7	1.7	75.5	2.97	37.5	1.48	72	2.83
AP100/2.5	2.5	79	2.99	39	1.53	75.5	2.97
AP100/3.5	3.5	83	3.27	41	1.61	80	3.15
AP100/4.3	4.3	87	3.42	43	1.69	83.5	3.29
AP100/5	5	89.5	3.52	44.5	1.75	86	3.38
AP100/6.5	6.5	94.5	3.72	47	1.85	91	3.58
AP100/8	7.8	100	3.98	50	1.97	97	3.81

附件

型号	订货代号	顺时针 旋转: D	型号	订货代号	逆时针 旋转: S	联接法兰	花键联轴器
AP100/1.2 D	200.1011.422.02		AP100/1.2 S	200.1011.423.02			GSH-1B-12
AP100/1.7 D	200.1012.422.01		AP100/1.7 S	200.1012.423.01			
AP100/2.5 D	200.1013.422.01		AP100/2.5 S	200.1013.423.01			
AP100/3.5 D	200.1014.422.01		AP100/3.5 S	200.1014.423.01			
AP100/4.3 D	200.1015.422.01		AP100/4.3 S	200.1015.423.01			
AP100/5 D	200.1016.422.01		AP100/5 S	200.1016.423.01			
AP100/6.5 D	200.1017.422.01		AP100/6.5 S	200.1017.423.01			
AP100/8 D	200.1018.422.01		AP100/8 S	200.1018.423.01			



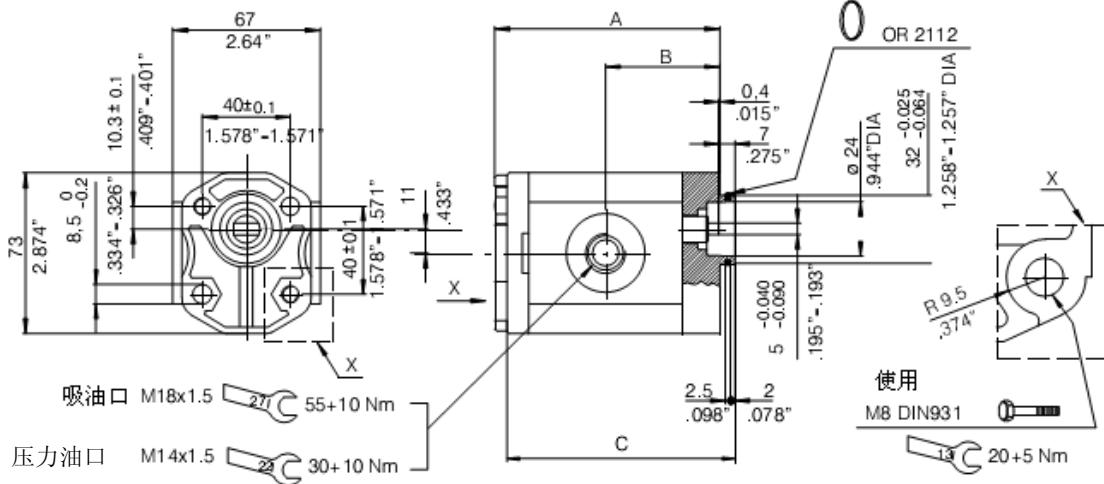
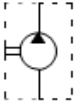
最大压力(最大扭矩=25Nm)			
Pump	P bar (PSI)		
	P1	P2	P3
AP100/6.5	160 (2300)	180 (2600)	200 (2900)
AP100/8	130 (1900)	150 (2100)	170 (2400)



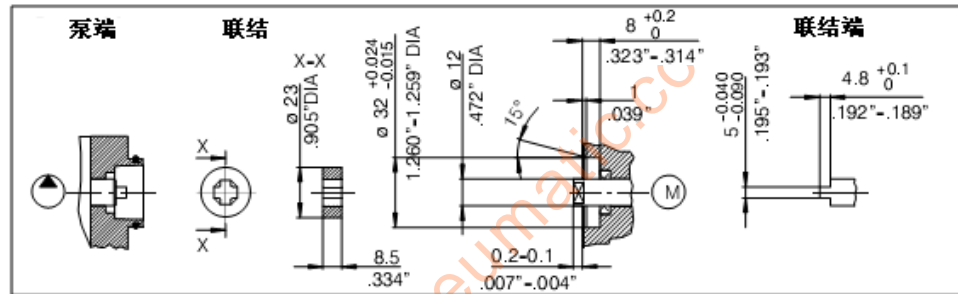
型号	排量 cm ³ /rev	尺寸					
		A		B		C	
		mm	inch.	mm	inch.	mm	inch.
AP100/1.2	1.2	82.5	3.25	38.5	1.51	70	2.75
AP100/1.7	1.7	84.5	3.33	39.5	1.55	72	2.83
AP100/2.5	2.5	88	3.46	41	1.61	75.5	2.97
AP100/3.5	3.5	92	3.62	43.5	1.71	80	3.15
AP100/4.3	4.3	96	3.78	45	1.77	83.5	3.29
AP100/5	5	98.5	3.88	46.5	1.83	86	3.38
AP100/6.5	6.5	103.5	4.07	49	1.93	91	3.58
AP100/8	7.8	109	4.29	52	2.05	97	3.81

型号	订货代号	顺时针 旋转: D	型号	订货代号	逆时针 旋转: S
AP100/1.2 D	200.1011.442.01		AP100/1.2 S	200.1011.443.03	
AP100/1.7 D	200.1012.442.02		AP100/1.7 S	200.1012.443.03	
AP100/2.5 D	200.1013.442.03		AP100/2.5 S	200.1013.443.03	
AP100/3.5 D	200.1014.442.01		AP100/3.5 S	200.1014.443.03	
AP100/4.3 D	200.1015.442.01		AP100/4.3 S	200.1015.443.03	
AP100/5 D	200.1016.442.01		AP100/5 S	200.1016.443.01	
AP100/6.5 D	200.1017.442.01		AP100/6.5 S	200.1017.443.02	
AP100/8 D	200.1018.442.01		AP100/8 S	200.1018.443.04	

注意:遵照标准,该泵一些型号的最高压力可能因轴的最大许用扭矩而降低。



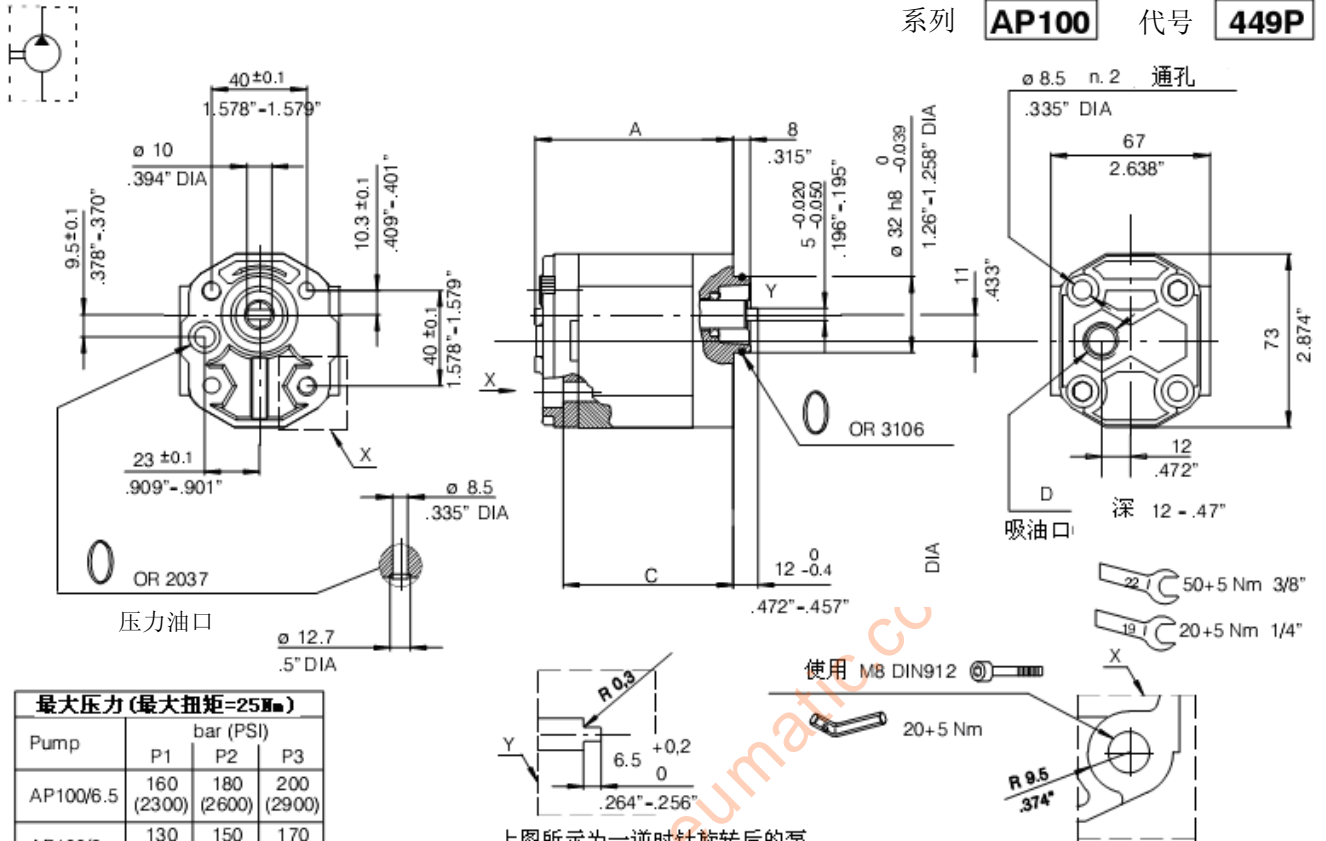
最大压力 (最大扭矩=25Nm)			
Pump	bar (PSI)		
	P1	P2	P3
AP100/6.5	160 (2300)	180 (2600)	200 (2900)
AP100/8	130 (1900)	150 (2100)	170 (2400)



型号	排量 cm ³ /rev	尺寸					
		A		B		C	
		mm	inch.	mm	inch.	mm	inch.
AP100/1.2	1.2	73.5	2.89	36.5	1.44	70	2.75
AP100/1.7	1.7	75.5	2.97	37.5	1.48	72	2.83
AP100/2.5	2.5	79	2.99	39	1.53	75.5	2.97
AP100/3.5	3.5	83	3.27	41	1.61	80	3.15
AP100/4.3	4.3	87	3.42	43	1.69	83.5	3.29
AP100/5	5	89.5	3.52	44.5	1.75	86	3.38
AP100/6.5	6.5	94.5	3.72	47	1.85	91	3.58
AP100/8	7.8	100	3.98	50	1.97	97	3.81

型号	订货代号	顺时针 旋转: D	型号	订货代号	逆时针 旋转: S
AP100/1.2 D	200.1011.442.01		AP100/1.2 S	200.1011.443.03	
AP100/1.7 D	200.1012.442.02		AP100/1.7 S	200.1012.443.03	
AP100/2.5 D	200.1013.442.03		AP100/2.5 S	200.1013.443.03	
AP100/3.5 D	200.1014.442.01		AP100/3.5 S	200.1014.443.03	
AP100/4.3 D	200.1015.442.01		AP100/4.3 S	200.1015.443.03	
AP100/5 D	200.1016.442.01		AP100/5 S	200.1016.443.01	
AP100/6.5 D	200.1017.442.01		AP100/6.5 S	200.1017.443.02	
AP100/8 D	200.1018.442.01		AP100/8 S	200.1018.443.04	

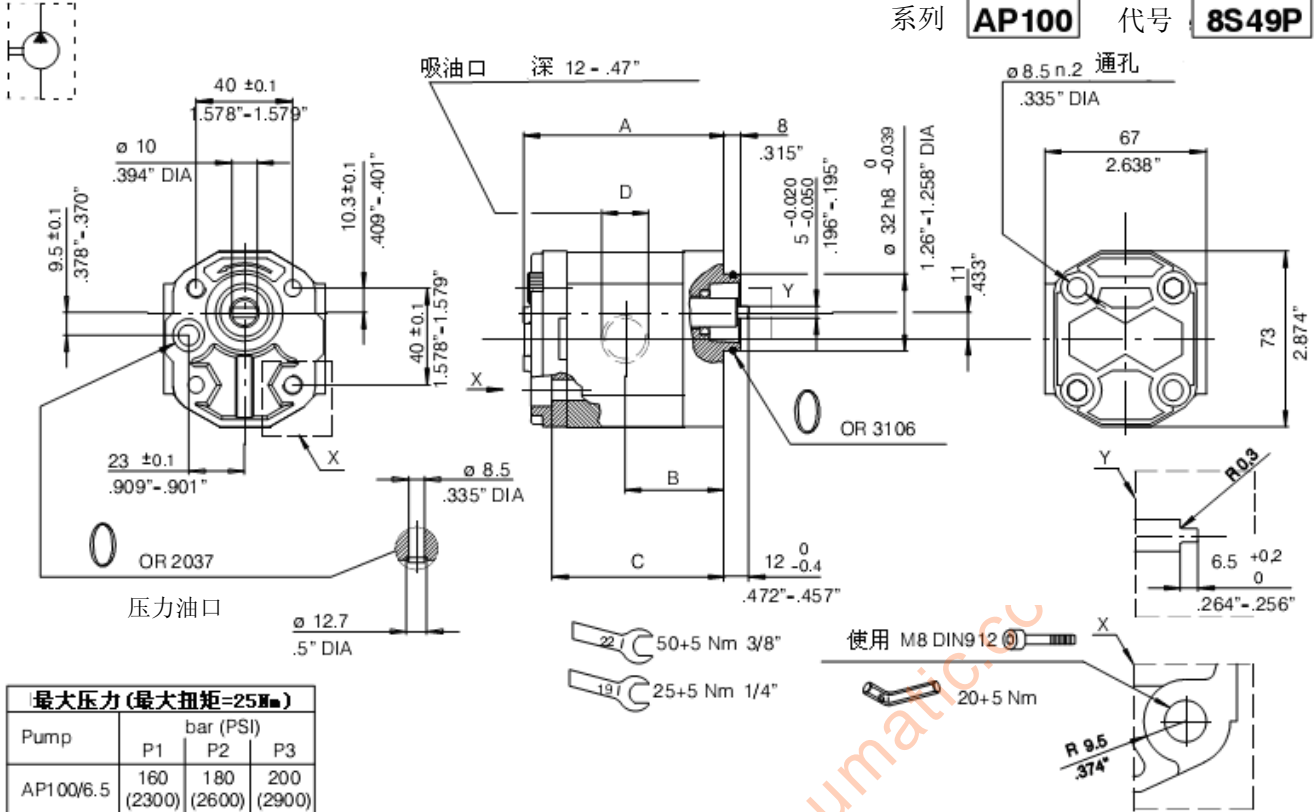
注意: 遵照标准, 该泵一些型号的最高压力可能因轴的最大许用扭矩而降低。



型号	排量 cm ³ /rev	尺寸				吸油 D BSPP
		A		C		
		mm	inch.	mm	inch.	
AP100/1.2 D	1.2	75.5	2.97	70	2.75	1/4"
AP100/1.7 D	1.7	77.5	3.05	72	2.83	1/4"
AP100/2.5 D	2.5	81	3.19	75.5	2.97	1/4"
AP100/3.5 D	3.5	85	3.35	80	3.15	1/4"
AP100/4.3 D	4.3	89	3.50	83.5	3.29	1/4"
AP100/5 D	5	91.5	3.60	86	3.38	3/8"
AP100/6.5 D	6.5	96.5	3.80	91	3.58	3/8"
AP100/8 D	7.8	102	4.01	97	3.81	3/8"

型号	订货代号	顺时针 旋转: D	型号	订货代号	逆时针 旋转: S
AP100/1.2 D	200.1011.442.01		AP100/1.2 S	200.1011.443.03	
AP100/1.7 D	200.1012.442.02		AP100/1.7 S	200.1012.443.03	
AP100/2.5 D	200.1013.442.03		AP100/2.5 S	200.1013.443.03	
AP100/3.5 D	200.1014.442.01		AP100/3.5 S	200.1014.443.03	
AP100/4.3 D	200.1015.442.01		AP100/4.3 S	200.1015.443.03	
AP100/5 D	200.1016.442.01		AP100/5 S	200.1016.443.01	
AP100/6.5 D	200.1017.442.01		AP100/6.5 S	200.1017.443.02	
AP100/8 D	200.1018.442.01		AP100/8 S	200.1018.443.04	

注意:遵照标准, 该泵一些型号的最高压力可能因轴的最大许用扭矩而降低。



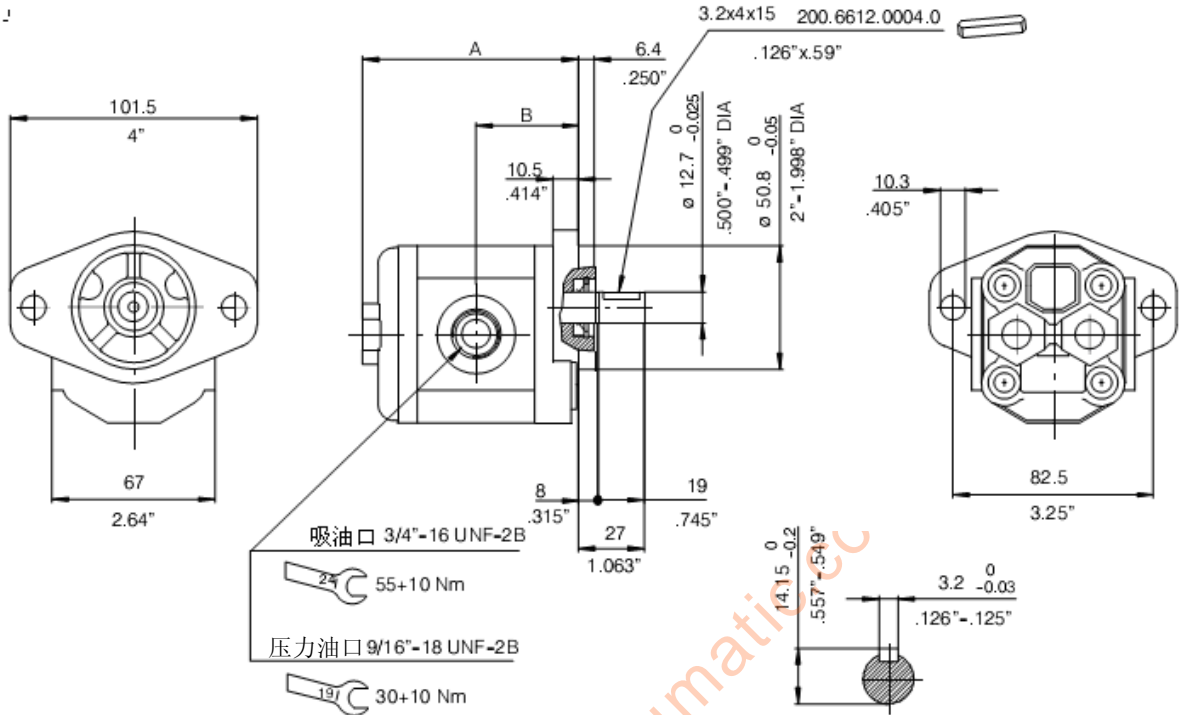
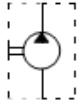
最大压力 (最大扭矩=25Nm)			
Pump	bar (PSI)		
	P1	P2	P3
AP100/6.5	160 (2300)	180 (2600)	200 (2900)
AP100/8	130 (1900)	150 (2100)	170 (2400)

上图所示为一逆时针旋转后的泵

型号	排量 cm ³ /rev	尺寸						吸油口	
		A		B		C			D
		mm	inch.	mm	inch.	mm	inch.		
AP100/1.2	1.2	75.5	2.97	38.5	1.51	70	2.75	1/4"	
AP100/1.7	1.7	77.5	3.05	39.5	1.55	72	2.83	1/4"	
AP100/2.5	2.5	81	3.19	41	1.61	75.5	2.97	1/4"	
AP100/3.5	3.5	85	3.35	43.5	1.71	80	3.15	1/4"	
AP100/4.3	4.3	89	3.50	45	1.77	83.5	3.29	1/4"	
AP100/5	5	91.5	3.60	46.5	1.83	86	3.38	3/8"	
AP100/6.5	6.5	96.5	3.80	49	1.93	91	3.58	3/8"	
AP100/8	7.8	102	4.01	52	2.05	97	3.81	3/8"	

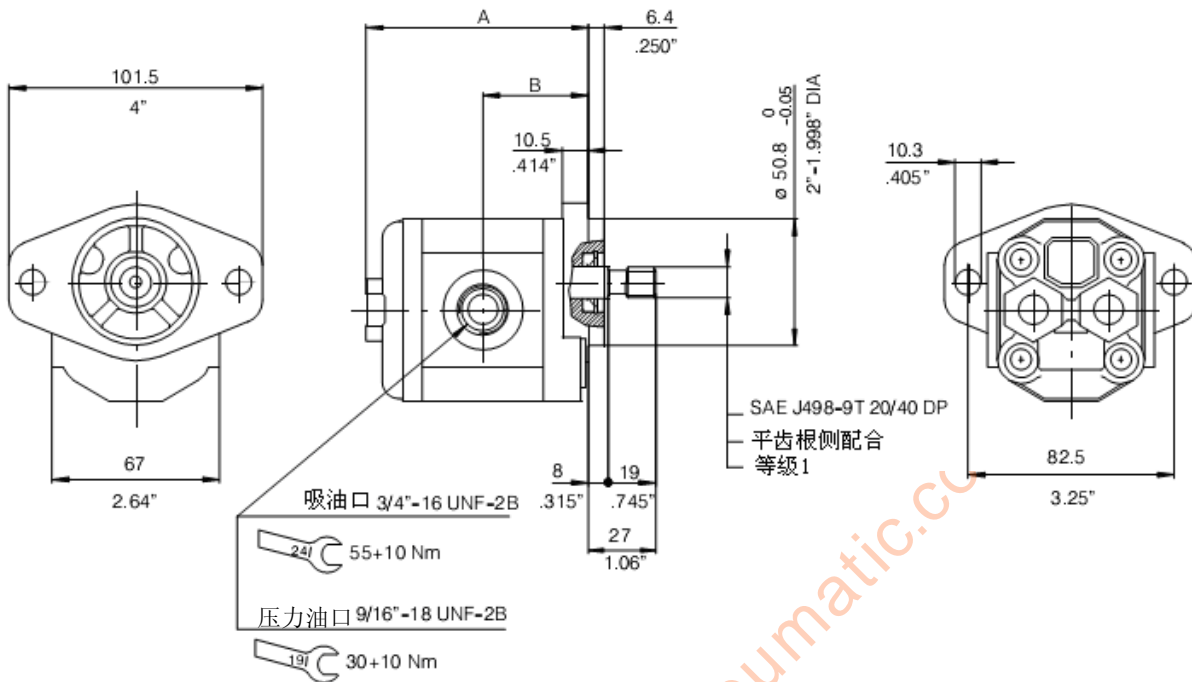
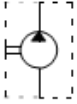
型号	订货代号	顺时针 旋转: D	型号	订货代号	逆时针 旋转: S
AP100/1.2 D			AP100/1.2 S		
AP100/1.7 D			AP100/1.7 S		
AP100/2.5 D			AP100/2.5 S	200.1013.443.06	
AP100/3.5 D			AP100/3.5 S		
AP100/4.3 D			AP100/4.3 S		
AP100/5 D			AP100/5 S		
AP100/6.5 D			AP100/6.5 S	200.1017.443.04	
AP100/8 D			AP100/8 S		
AP100/10 D			AP100/10 S		

注意:遵照标准, 该泵一些型号的最高压力可能因轴的最大许用扭矩而降低。



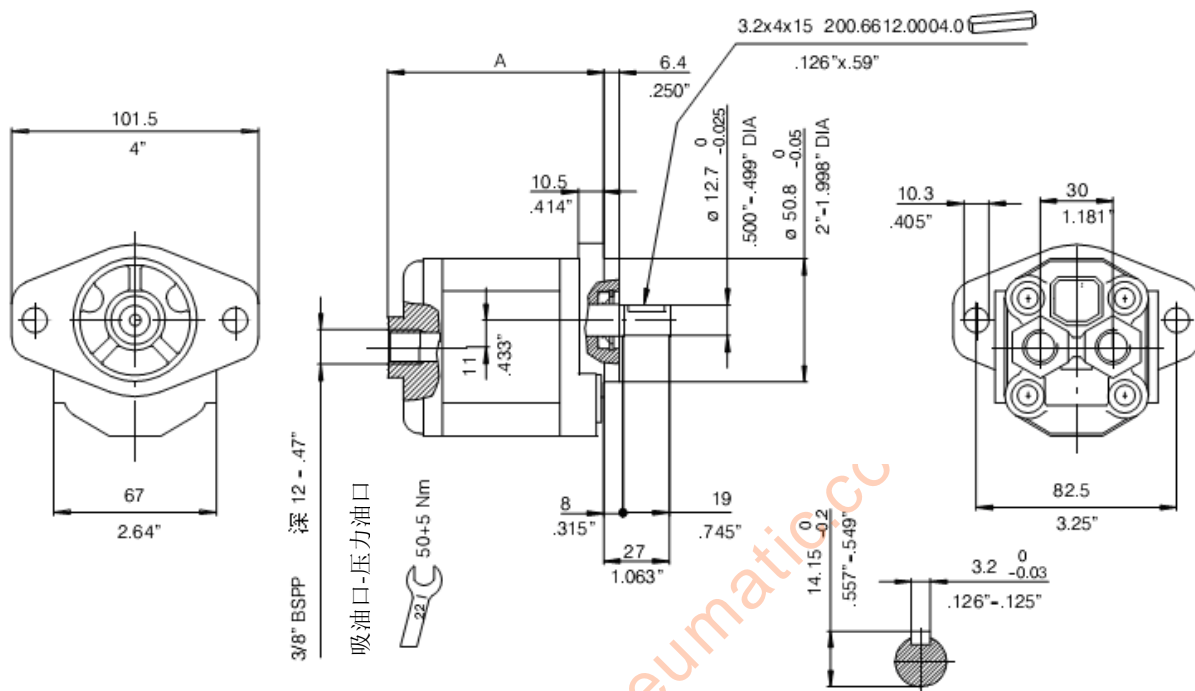
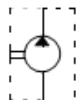
型号	排量 cm ³ /rev	尺寸			
		A		B	
		mm	inch.	mm	inch.
AP100/1.2	1.2	83.5	3.29	39.5	1.56
AP100/1.7	1.7	85.5	3.37	40.5	1.60
AP100/2.5	2.5	89	3.50	42	1.65
AP100/3.5	3.5	93	3.66	44.5	1.75
AP100/4.3	4.3	97	3.82	46	1.81
AP100/5	5	99.5	3.92	47.5	1.87
AP100/6.5	6.5	104.5	4.11	50	1.97
AP100/8	8	110	4.33	53	2.09

型号	订货代号	顺时针 旋转: D	型号	订货代号	逆时针 旋转: S
AP100/1.2 D	200.1011.802.01		AP100/1.2 S	200.1011.803.01	
AP100/1.7 D	200.1012.802.01		AP100/1.7 S	200.1012.803.01	
AP100/2.5 D	200.1013.802.01		AP100/2.5 S	200.1013.803.01	
AP100/3.5 D	200.1014.802.05		AP100/3.5 S	200.1014.803.01	
AP100/4.3 D	200.1015.802.01		AP100/4.3 S	200.1015.803.03	
AP100/5 D	200.1016.802.01		AP100/5 S	200.1016.803.01	
AP100/6.5 D	200.1017.802.01		AP100/6.5 S	200.1017.803.01	
AP100/8 D	200.1018.802.01		AP100/8 S	200.1018.803.01	



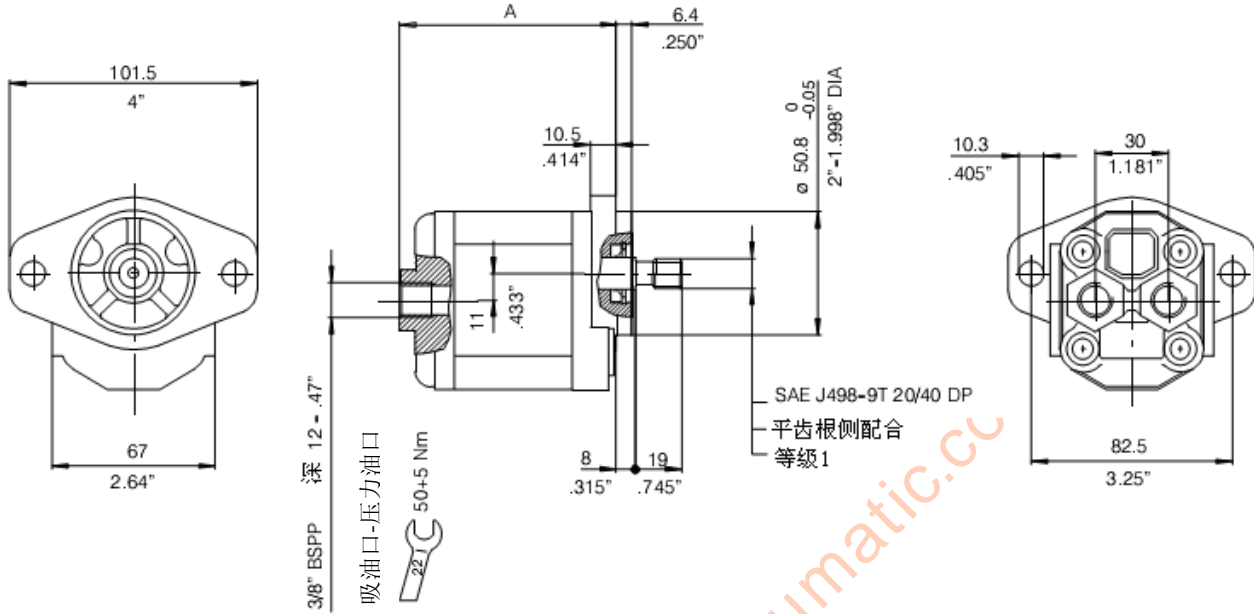
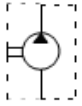
型号	排量 cm ³ /rev	尺寸			
		A		B	
		mm	inch.	mm	inch.
AP100/1.2	1.2	83.5	3.29	39.5	1.56
AP100/1.7	1.7	85.5	3.37	40.5	1.60
AP100/2.5	2.5	89	3.50	42	1.65
AP100/3.5	3.5	93	3.66	44.5	1.75
AP100/4.3	4.3	97	3.82	46	1.81
AP100/5	5	99.5	3.92	47.5	1.87
AP100/6.5	6.5	104.5	4.11	50	1.97
AP100/8	7.8	110	4.33	53	2.09

型号	订货代号	顺时针 旋转: D	型号	订货代号	逆时针 旋转: S
AP100/1.2 D	200.1011.862.01		AP100/1.2 S	200.1011.863.01	
AP100/1.7 D	200.1012.862.01		AP100/1.7 S	200.1012.863.01	
AP100/2.5 D	200.1013.862.01		AP100/2.5 S	200.1013.863.01	
AP100/3.5 D	200.1014.862.01		AP100/3.5 S	200.1014.863.01	
AP100/4.3 D	200.1015.862.01		AP100/4.3 S	200.1015.863.01	
AP100/5 D	200.1016.862.01		AP100/5 S	200.1016.863.01	
AP100/6.5 D	200.1017.862.01		AP100/6.5 S	200.1017.863.02	
AP100/8 D	200.1018.862.01		AP100/8 S	200.1018.863.01	



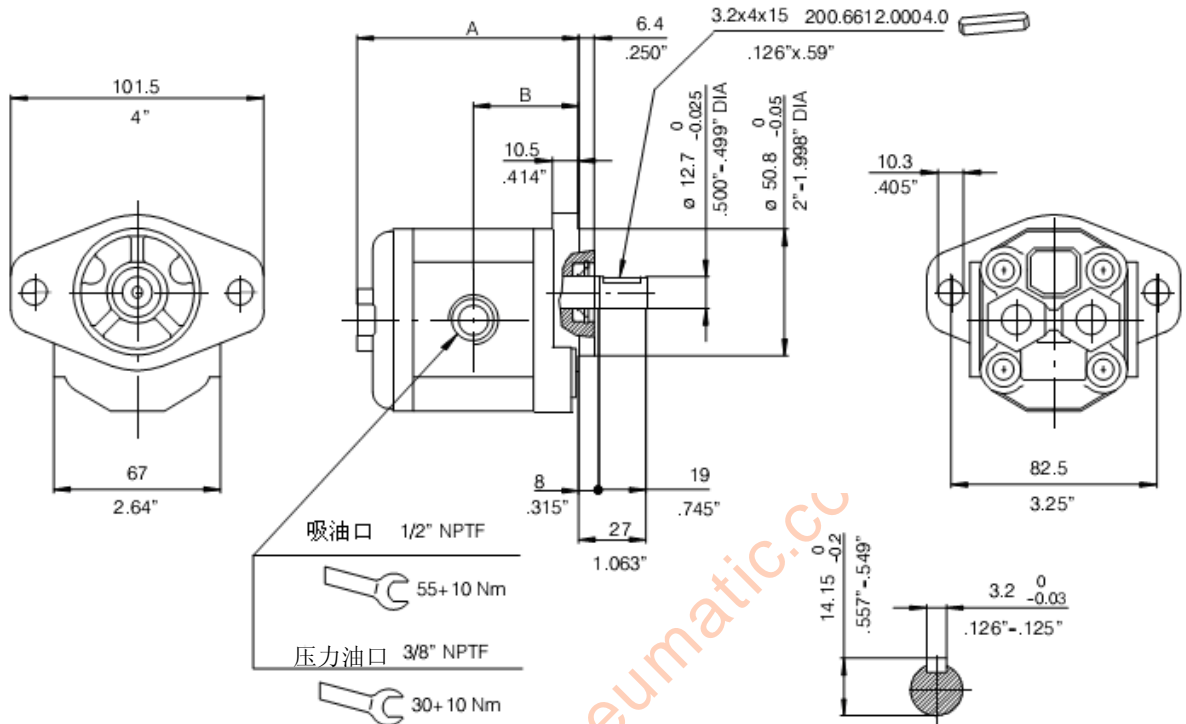
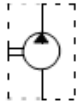
型号	排量 cm ³ /rev	尺寸	
		A	
		mm	inch.
AP100/1.2	1.2	83.5	3.29
AP100/1.7	1.7	85.5	3.37
AP100/2.5	2.5	89	3.50
AP100/3.5	3.5	93	3.66
AP100/4.3	4.3	97	3.82
AP100/5	5	99.5	3.92
AP100/6.5	6.5	104.5	4.11
AP100/8	7.8	110	4.33

型号	订货代号	顺时针 旋转: D	型号	订货代号	逆时针 旋转: S
AP100/1.2 D			AP100/1.2 S		
AP100/1.7 D			AP100/1.7 S		
AP100/2.5 D			AP100/2.5 S		
AP100/3.5 D	200.1014.802.07		AP100/3.5 S		
AP100/4.3 D			AP100/4.3 S		
AP100/5 D	200.1016.802.05		AP100/5 S		
AP100/6.5 D	200.1017.802.05		AP100/6.5 S		
AP100/8 D	200.1018.802.05		AP100/8 S		



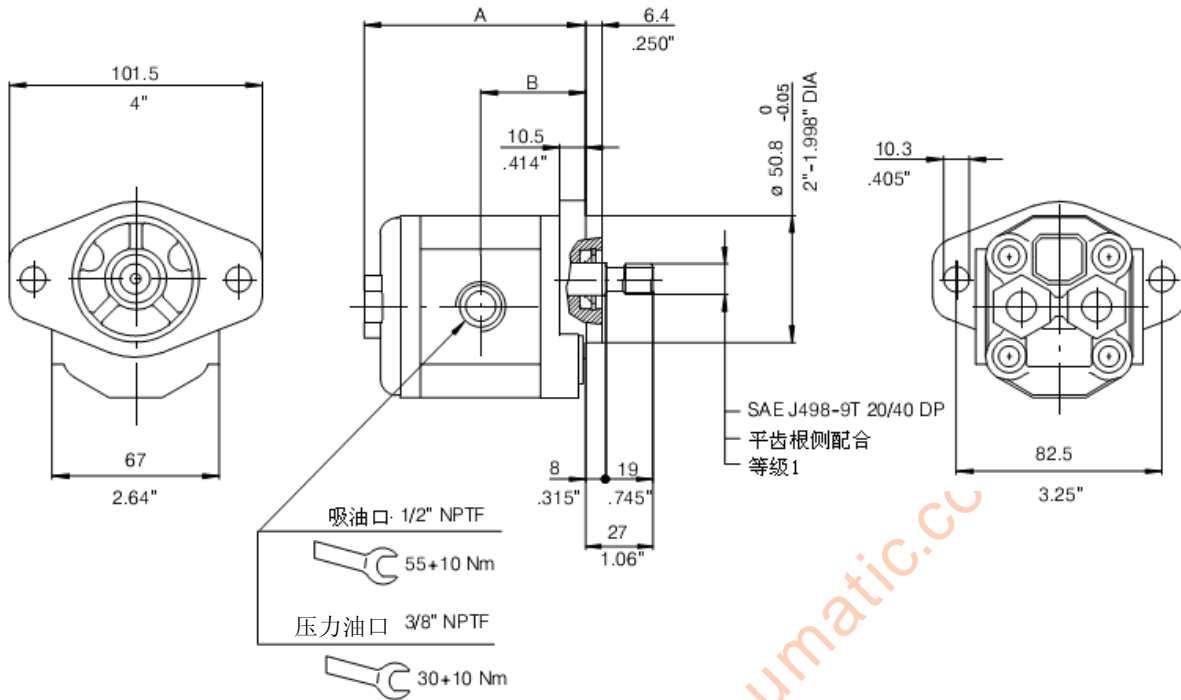
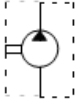
型号	排量 cm ³ /rev	尺寸	
		A	
		mm	inch.
AP100/1.2	1.2	83.5	3.29
AP100/1.7	1.7	85.5	3.37
AP100/2.5	2.5	89	3.50
AP100/3.5	3.5	93	3.66
AP100/4.3	4.3	97	3.82
AP100/5	5	99.5	3.92
AP100/6.5	6.5	104.5	4.11
AP100/8	7.8	110	4.33

型号	订货代号	顺时针 旋转: D	型号	订货代号	逆时针 旋转: S
AP100/1.2 D			AP100/1.2 S		
AP100/1.7 D			AP100/1.7 S		
AP100/2.5 D			AP100/2.5 S		
AP100/3.5 D			AP100/3.5 S		
AP100/4.3 D			AP100/4.3 S		
AP100/5 D			AP100/5 S		
AP100/6.5 D			AP100/6.5 S		
AP100/8 D			AP100/8 S		



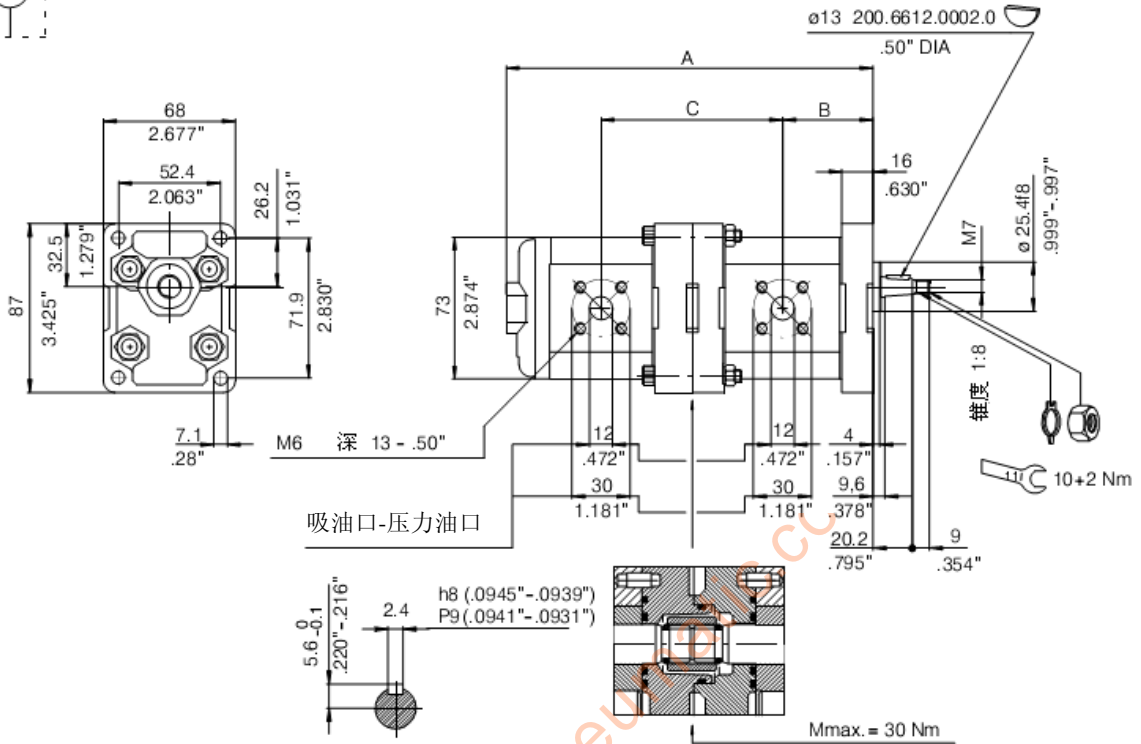
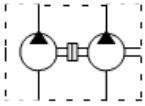
型号	排量 cm ³ /rev	尺寸			
		A		B	
		mm	inch.	mm	inch.
AP100/1.2	1.2	83.5	3.29	39.5	1.56
AP100/1.7	1.7	85.5	3.37	40.5	1.60
AP100/2.5	2.5	89	3.50	42	1.65
AP100/3.5	3.5	93	3.66	44.5	1.75
AP100/4.3	4.3	97	3.82	46	1.81
AP100/5	5	99.5	3.92	47.5	1.87
AP100/6.5	6.5	104.5	4.11	50	1.97
AP100/8	8	110	4.33	53	2.09

型号	订货代号	顺时针 旋转: D	型号	订货代号	逆时针 旋转: S
AP100/1.2 D	200.1011.802.02		AP100/1.2 S	200.1011.803.02	
AP100/1.7 D	200.1012.802.02		AP100/1.7 S	200.1012.803.02	
AP100/2.5 D	200.1013.802.02		AP100/2.5 S	200.1013.803.02	
AP100/3.5 D	200.1014.802.02		AP100/3.5 S	200.1014.803.02	
AP100/4.3 D	200.1015.802.02		AP100/4.3 S	200.1015.803.01	
AP100/5 D	200.1016.802.02		AP100/5 S	200.1016.803.02	
AP100/6.5 D	200.1017.802.02		AP100/6.5 S	200.1017.803.02	
AP100/8 D	200.1018.802.02		AP100/8 S	200.1018.803.02	



型号	排量 cm ³ /rev	尺寸			
		A		B	
		mm	inch.	mm	inch.
AP100/1.2	1.2	83.5	3.29	39.5	1.56
AP100/1.7	1.7	85.5	3.37	40.5	1.60
AP100/2.5	2.5	89	3.50	42	1.65
AP100/3.5	3.5	93	3.66	44.5	1.75
AP100/4.3	4.3	97	3.82	46	1.81
AP100/5	5	99.5	3.92	47.5	1.87
AP100/6.5	6.5	104.5	4.11	50	1.97
AP100/8	7.8	110	4.33	53	2.09

型号	订货代号	顺时针 旋转: D	型号	订货代号	逆时针 旋转: S
AP100/1.2 D			AP100/1.2 S		
AP100/1.7 D			AP100/1.7 S		
AP100/2.5 D			AP100/2.5 S		
AP100/3.5 D			AP100/3.5 S		
AP100/4.3 D			AP100/4.3 S		
AP100/5 D			AP100/5 S		
AP100/6.5 D			AP100/6.5 S		
AP100/8 D			AP100/8 S		



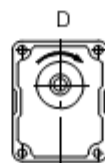
排量	A		B		C	
	mm	inch.	mm	inch.	mm	inch.
1.2+1.2	163	6.42	38.5	1.51	80.5	3.17
1.7+1.2	165	6.5	39.5	1.55	81.5	3.2
1.7+1.7	167	6.57			82.5	3.24
2.5+1.2	168.5	6.63	41	1.61	83.5	3.28
2.5+1.7	170.5	6.71			84.5	3.33
2.5+2.5	174	6.85	43.5	1.71	86	3.38
3.5+1.2	173	6.8			85.5	3.36
3.5+1.7	175	6.88	45	1.77	86.5	3.40
3.5+2.5	178	7.0			88	3.46
3.5+3.5	182.5	7.18	46.5	1.83	90	3.54
4.3+1.2	176.5	6.95			87	3.42
4.3+1.7	178.5	7.03	49	1.93	88	3.46
4.3+2.5	182	7.16			90	3.54
4.3+3.5	186	7.32	46.5	1.83	92	3.62
4.3+4.3	189.5	7.46			94	3.7
5+1.2	179	7.04	49	1.93	88.5	3.48
5+1.7	181	7.12			89.5	3.52
5+2.5	184.5	7.26	46.5	1.83	91.5	3.61
5+3.5	189	7.45			93.5	3.68
5+4.3	192.5	7.57	49	1.93	95	3.74
5+5	195	7.67			96.5	3.80
6.5+1.2	184	7.24	49	1.93	91	3.58
6.5+1.7	186	7.32			92	3.62
6.5+2.5	189.5	7.46			94	3.7

排量	A		B		C	
	mm	inch.	mm	inch.	mm	inch.
6.5+3.5	194	7.63	49	1.93	96	3.77
6.5+4.3	197.5	7.77			98	3.85
6.5+5	200	7.87			99	3.89
6.5+6.5	205	8.07	52	2.05	101.5	4
8+1.2	190	7.48			94	3.7
8+1.7	192	7.56			95	3.74
8+2.5	195	7.67			96.5	3.80
8+3.5	199.5	7.85			99	3.89
8+4.3	203	8.0			100.5	3.95
8+5	206	8.11			102	4.01
8+6.5	211	8.3			104.5	4.11
8+8	216.5	8.52			107	4.21

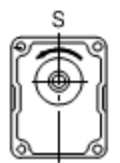
附件

联接法兰	花键联轴器
RF197	GSH-1-12
RF198	GSH-1-14
RF199	

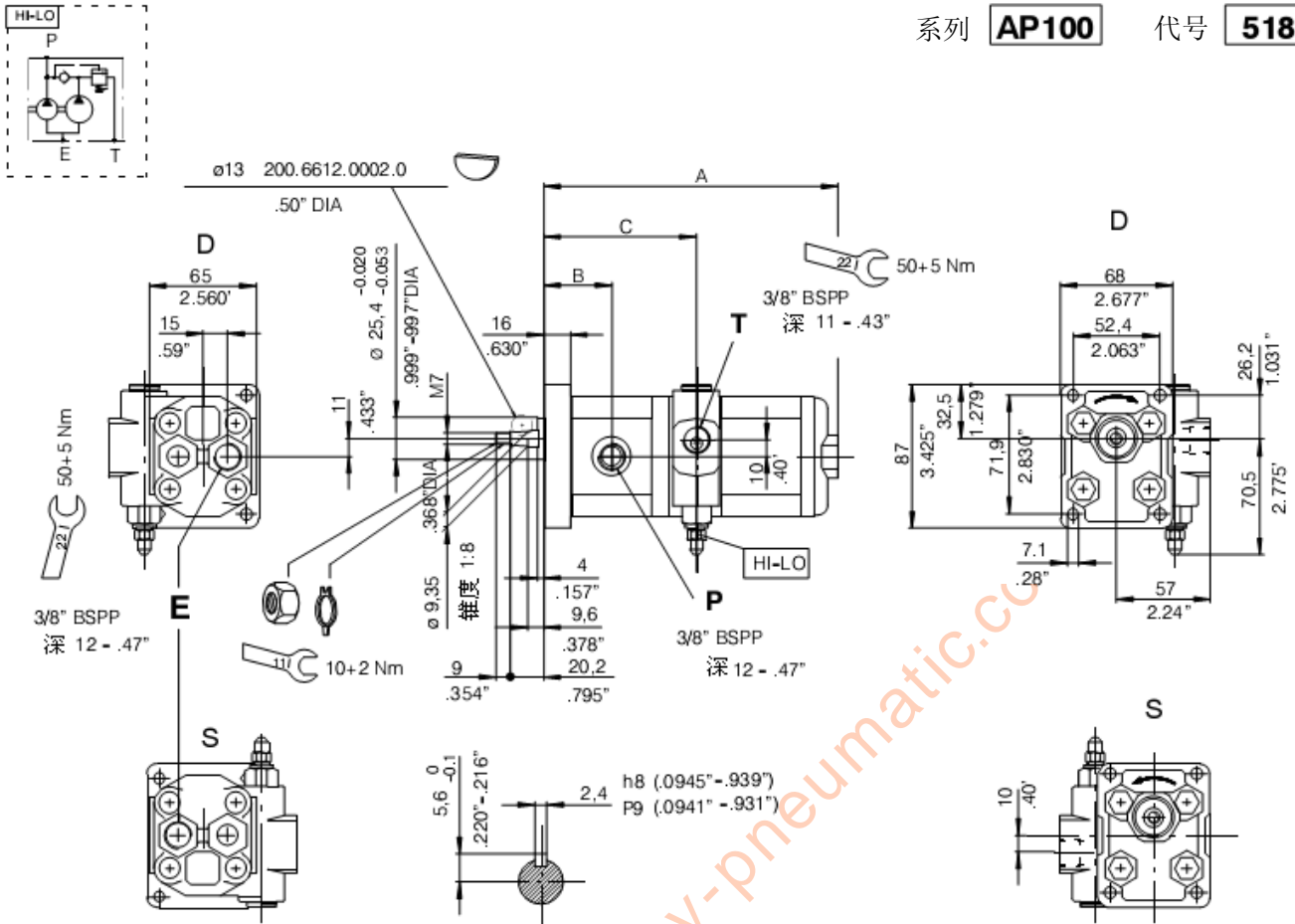
产品代号实例



AP100/3.5+1.7D 2218
(顺时针旋转: D)



AP100/8+4.3S 2218
(逆时针旋转: S)



		泵1														
		AP100/1.2			AP100/1.7			AP100/2.5			AP100/3.5			AP100/4.3		
		A	B	C	A	B	C	A	B	C	A	B	C	A	B	C
泵2	AP100/1.2	168 6.62														
	AP100/1.7	170 6.70			172 6.77											
	AP100/2.5	173 6.81			175 6.89			178 7.01								
	AP100/3.5	177 6.97	38.5 1.52	87 3.42	179 7.05	39.5 1.56	89 3.50	183 7.20			187 7.36					
	AP100/4.3	181 7.13			183 7.20			186 7.32	41.5 1.63	92.5 3.64	191 7.52	43.5 1.71	97 3.82	194 7.64		
	AP100/5	184 7.25			186 7.32			189 7.44			194 7.64			197 7.76	45 1.77	100.5 3.95
	AP100/6.5	189 7.45			191 7.52			194 7.64			199 7.83			202 7.95		

HI-LO阀的标准规定值:03=30bar(压力15÷55 bar)-06=60bar(压力55÷90 bar)

产品代号的组成

AP100/**-100/**- 03 D - 518
06 S
泵1 泵2

AP100/2.5-100/6.5-05-D-518



顺时针旋转: D

AP100/1.7-100/3.5-03-S-518



逆时针旋转: S